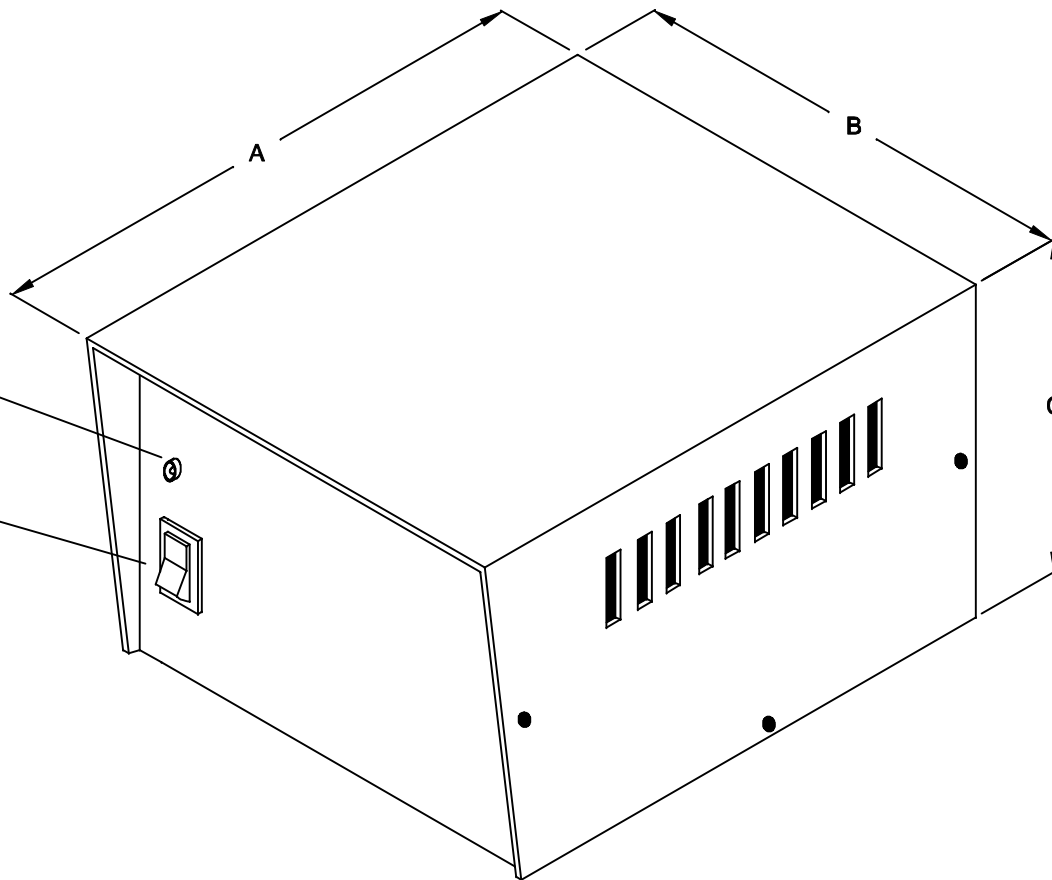


1

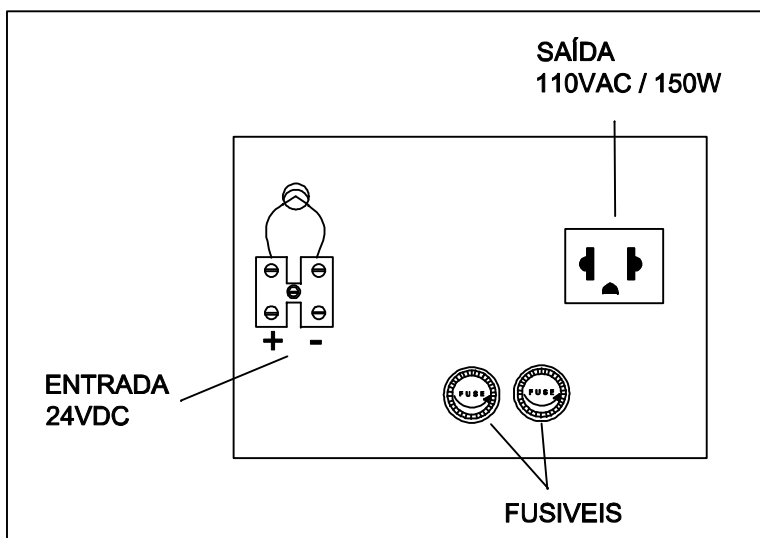
2

3

4



VISTA DE TRÁS



DIMENSÕES EM: [mm]

A	B	C
183.0±2.0	165.0±2.0	104.0±2.0



TECNOTRAFO

DOC. Nº

108

DIAGRAMA DE LIGAÇÃO

CLIENTE	TECNOTRAFO	CODIGO	130.523.01	
DESCRIÇÃO	INVERSOR DC/AC E.24VDC S.110VAC / 150W 60Hz		PLACA	B-024
DATA:	24/03/09	AUTOR:	THIAGO	EMISSÃO
				03
		CONFERIDO:		

CAIXA CÓD. 890.042.01

1

2

3

4