

1

2

3

4

A

A

B

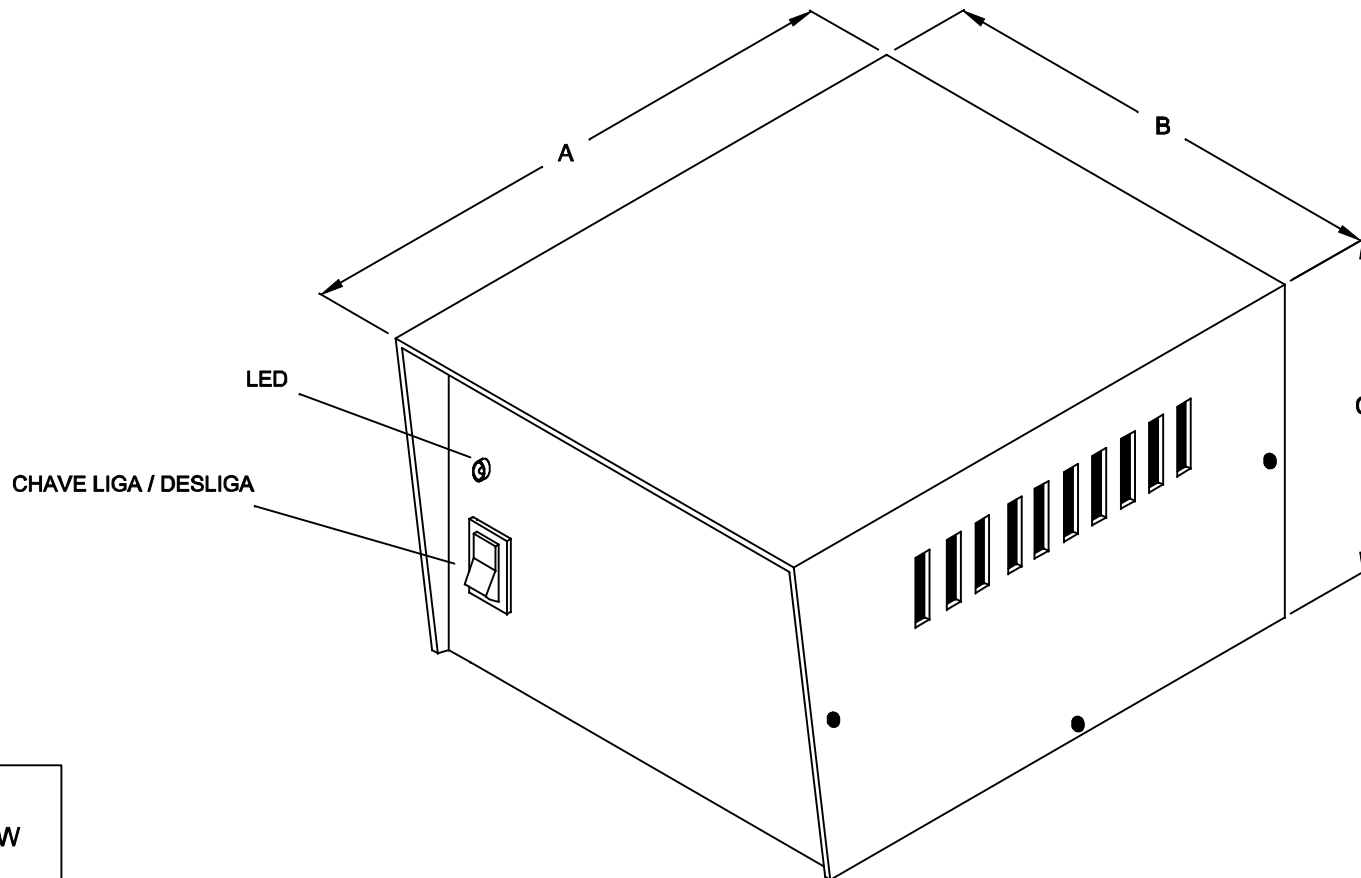
B

C

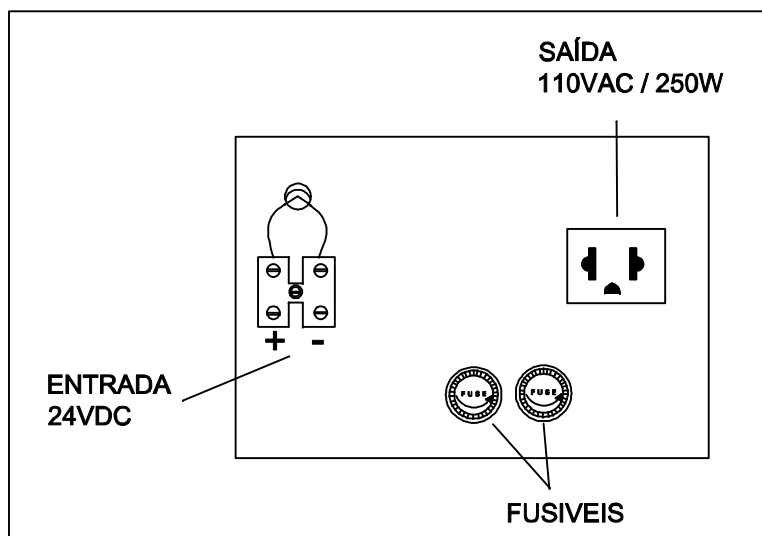
C

D

D



VISTA DE TRÁS



DIMENSÕES EM: [mm]

A	B	C
183.0±2.0	165.0±2.0	104.0±2.0



TECNOTRAFO

DOC. Nº

108

DIAGRAMA DE LIGAÇÃO

CLIENTE	TECNOTRAFO	CODIGO	130.524.01	
DESCRIÇÃO	INVERSOR DC/AC E.24VDC S.110VAC / 250W 60Hz	PLACA	B-024	EMIÇÃO
DATA:	24/03/09	REV.	03	03
AUTOR:	THIAGO	CONFERIDO:		

CAIXA CÓD. 890.042.01

1

2

3

4