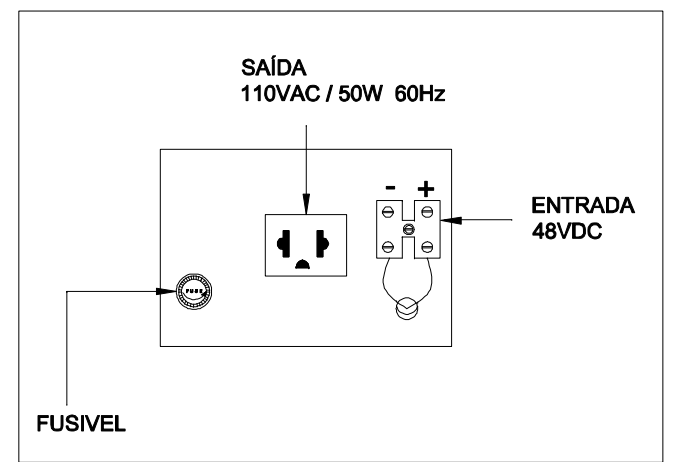


DIMENSÕES EM: [ mm ]

A	B	C
156.0±0.5	104.0±0.5	72.5±0.5

VISTA DE TRÁS



 <b>TECNOTRAFO</b>		DOC. Nº	108	
<b>DIAGRAMA DE LIGAÇÃO</b>				
CLIENTE	<b>TECNOTRAFO</b>		CODIGO	130.554.01
DESCRIÇÃO	INVERSOR DC / AC E.48VDC S 110VAC 50W 60Hz		PLACA	B-024
			REV.	03
DATA:	10/03/10	AUTOR:	HIKISON	
		CONFERIDO:		

CAIXA CÓD. 890.048.01