

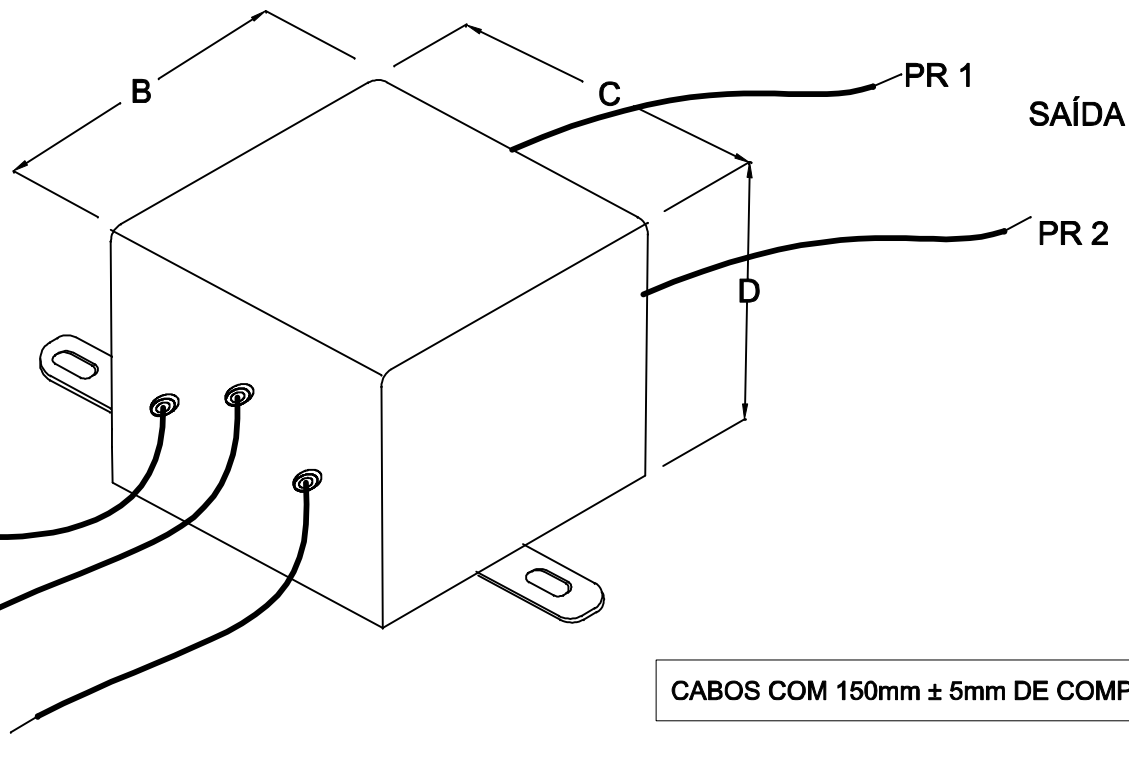
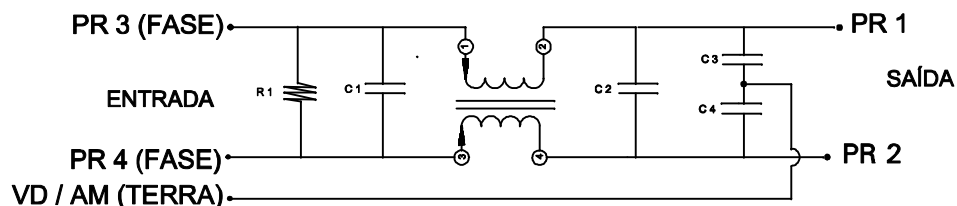
1

2

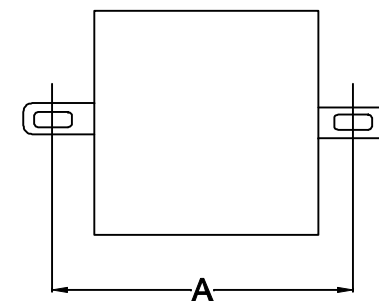
3

4

ESQUEMA



VISTA INFERIOR



DIMENSÕES EM: [mm]

A	B	C	D
52.0±0.5	45.5±0.5	45.5±0.5	35.0±0.5



TECNOTRAFO

DOC. Nº

108

DIAGRAMA DE LIGAÇÃO

CLIENTE		TECNOTRAFO		CODIGO		130.857.01	
DESCRIÇÃO		FILTRO DE LINHA 6A		PLACA	B-025	EMIÇÃO	04
DATA:		24/04/09		REV.	00	CONFERIDO:	
AUTOR:		HIKISON					

1

2

3

4