

1

2

3

4

A

A

B

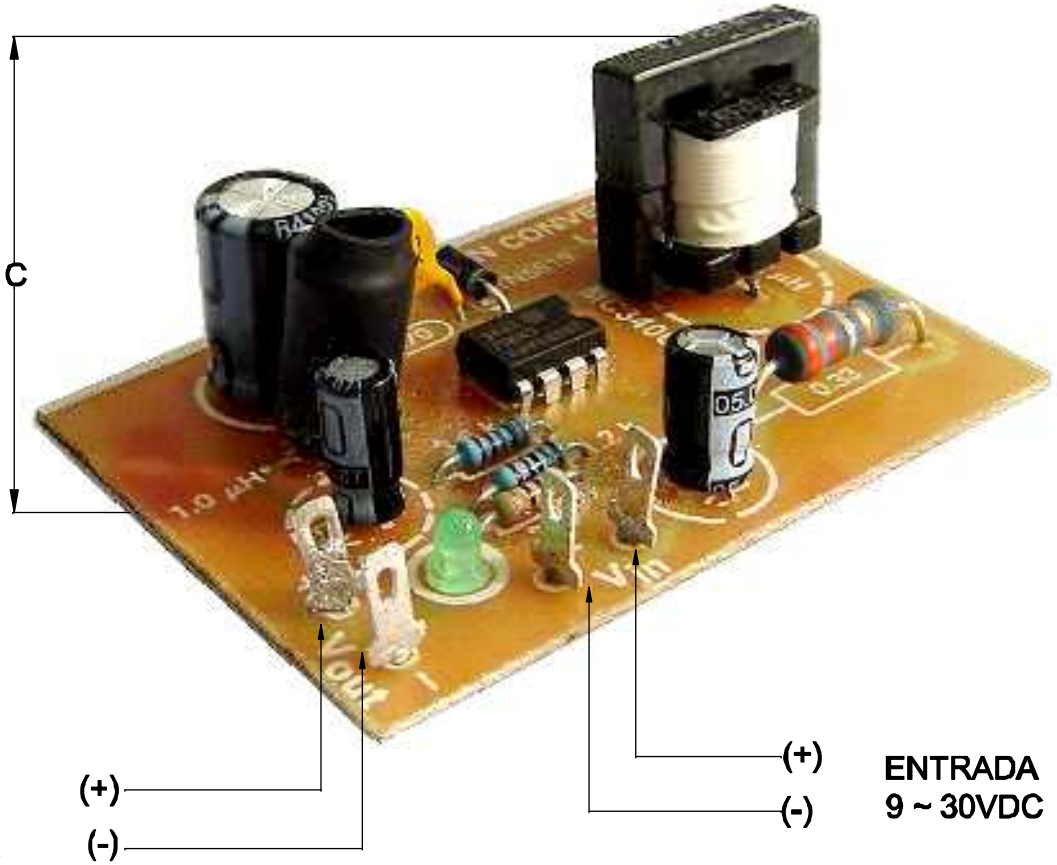
B

C

C

D

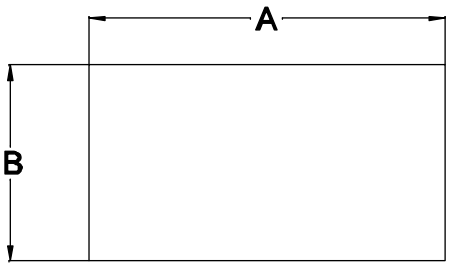
D



SAÍDA  
5VDC / 500mA


(+) ———  
(-) ———

(+) ENTRADA  
(-) 9 ~ 30VDC



DIMENSÕES EM: [ mm ]  
TOLERÂNCIA GERAL: ±0,5mm

A	B	C
62.6	45.0	24.0

 <b>TECNOTRAFO</b>		DOC. Nº	108
		<b>DIAGRAMA DE LIGAÇÃO</b>	
CLIENTE	<b>TECNOTRFO</b>		CODIGOM 131.065.01
DESCRIÇÃO	CONVERSOR STEP - DOWN E 9 ~ 30VDC S 5VDC / 500mA		PLACA B-112 REV. 00
DATA:	AUTOR:	CONFERIDO:	EMISSÃO
13/09/07	RAPHAEL		01

1

2

3

4