

A

B

C

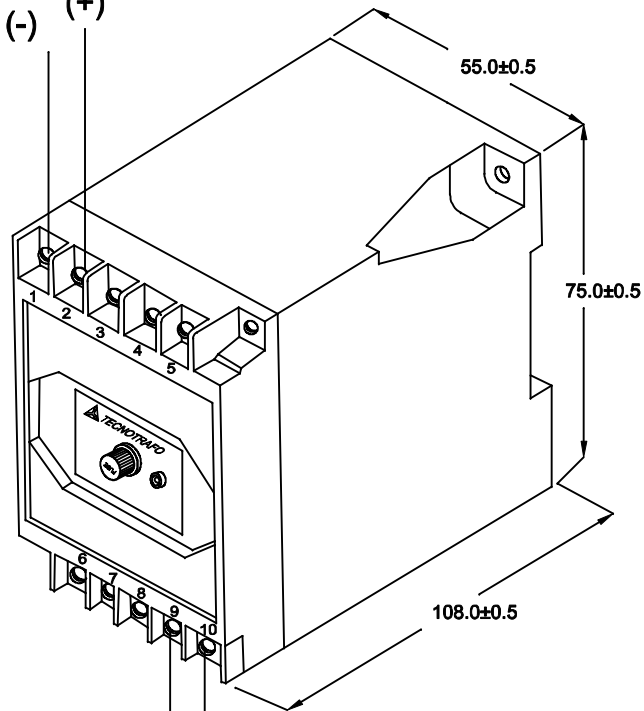
D

1

1

ENTRADA
19 ~ 36VDC

(-) (+)



125VDC / 125mA (+)

0V (-)

SAÍDA

2

2

3

3

4

4

DIMENSÕES EM: [mm]



TECNOTRAFO

DOC. Nº

108

DIAGRAMA DE LIGAÇÃO

CLIENTE	TECNOTRAFO	CODIGO	131.657.01	
DESCRIÇÃO	CONVERSOR DC/DC E.19 ~ 36VDC S.125VDC / 125mA	PLACA	B-085	EMISSÃO
		REV.	04	02
DATA:	01/03/10	AUTOR / VISTO	HIKISON	CONFERIDO:

CAIXA DIN 10T

A

B

C

D