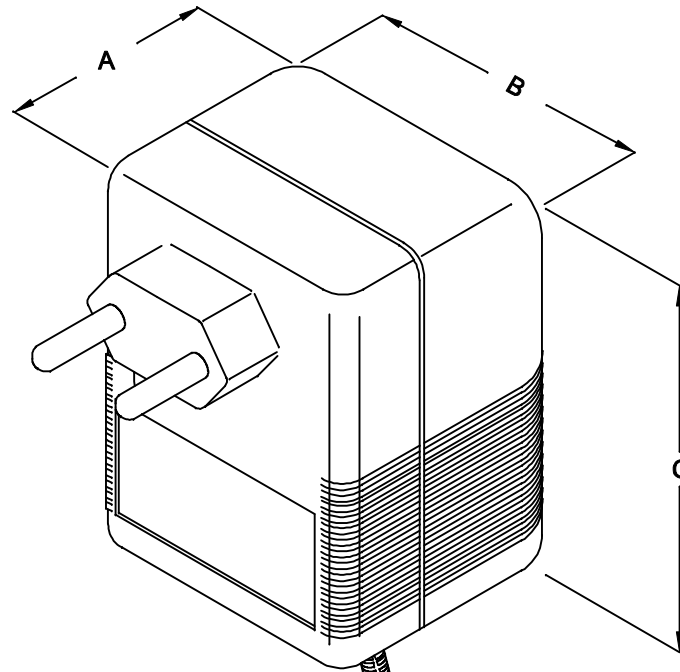


ENTRADA  
85~265VAC

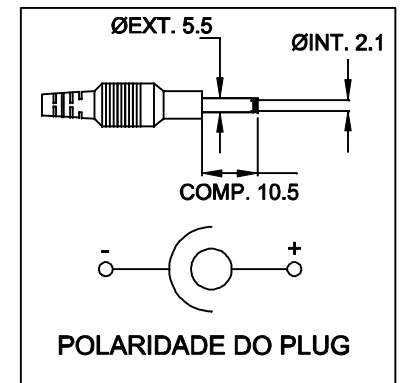


CABO COM 100cm ± 5cm DE COMPRIMENTO



SAÍDA  
12VDC / 2A

PLUG P4



DIMENSÕES EM: [ mm ]

A	B	C
48.2±0.5	57.3±0.5	80.2±0.5

PESO DO PRODUTO: 162,0g



**TECNOTRAFO**

DOC. Nº

108

DIAGRAMA DE LIGAÇÃO

CLIENTE	TECNOTRAFO	CODIGO	131.817.01
DESCRIÇÃO	FONTE AC/DC FR E.85~265VAC S.12VDC/2A	PLACA	B-140Q
DATA:	01/04/10	REV.	03
AUTOR:	RIVALDO	EMISSÃO	05
CONFERIDO:			

CAIXA CF-070/2