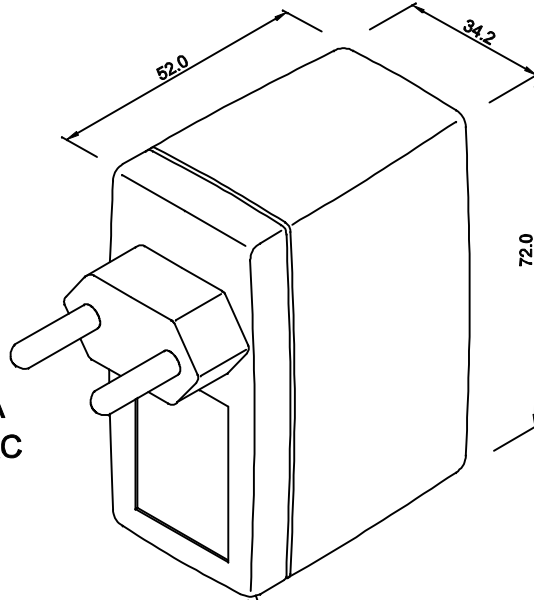


ENTRADA  
85 ~ 265 VAC

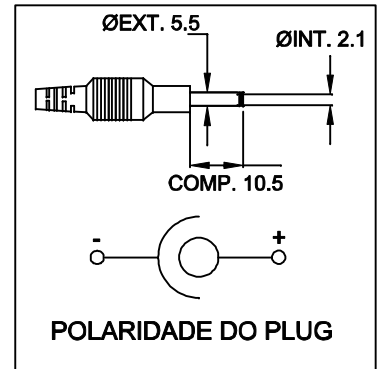


CABO COM 1m ± 5cm DE COMPRIMENTO

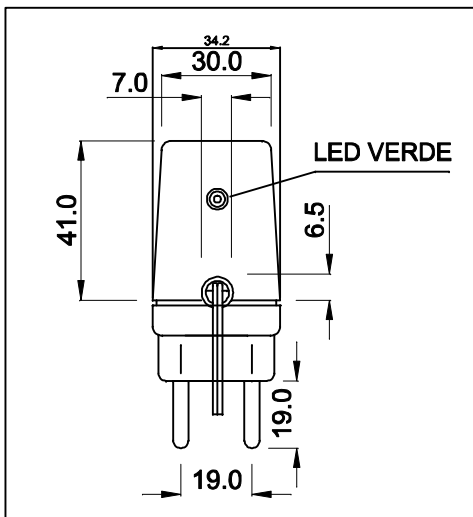
SAÍDA  
12VDC / 0,5A



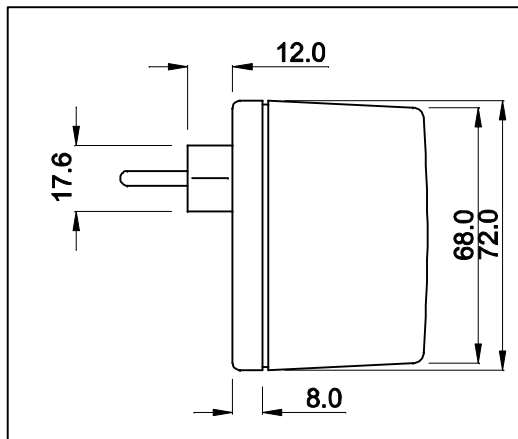
PLUG P4



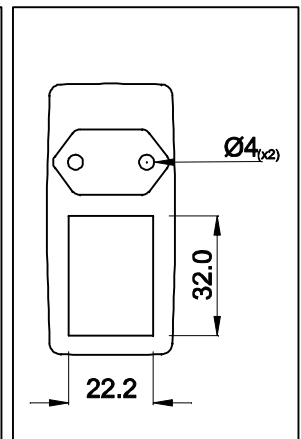
VISTA POR BAIXO



VISTA LATERAL



VISTA FRONTAL



CAIXA CF-063 PR

DIMENSÕES EM: [ mm ]

		DOC. Nº	108
<b>DIAGRAMA DE LIGAÇÃO</b>			
CLIENTE	TECNOTRAFO	CODIGO	131.970.01
DESCRIÇÃO	FONTE F.R E.85 ~ 265VAC S.12VDC / 0,5A	PLACA	B-316
DATA:	08/04/10	REV.	00
AUTOR / VISTO	RIVALDO	EMISSÃO	03
CONFERIDO:			