

1

2

3

4

A

B

C

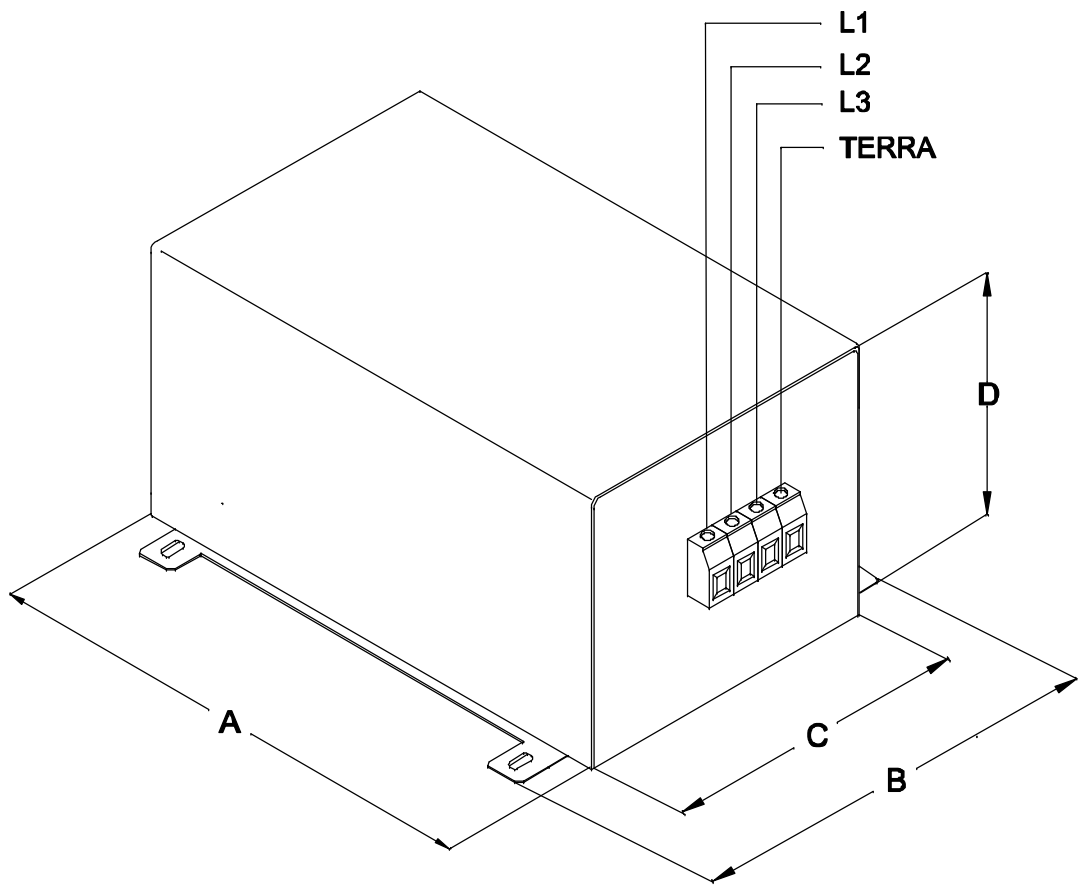
D

A

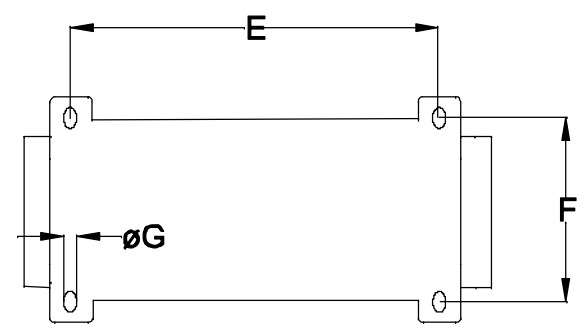
B

C

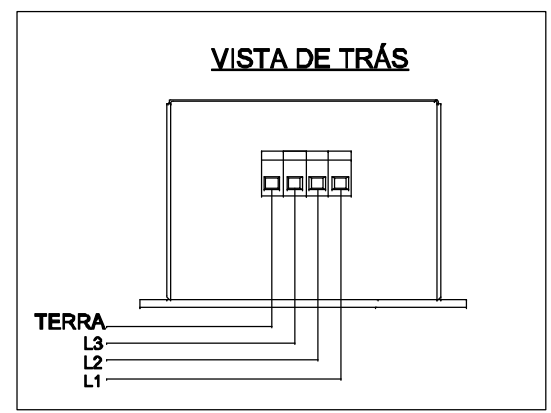
D



VISTA INFERIOR



VISTA DE TRÁS



220V

DIMENSÕES EM: [mm]
 TOLERÂNCIA GERAL: ±0,5mm
 TOLERÂNCIA DOS FUROS : ±0,2mm

A	B	C	D	E	F	G
175.3	124.0	102.0	81.0	136.0	113.0	4.0

 TECNOTRAFO		DOC. Nº 108
DIAGRAMA DE LIGAÇÃO		
CLIENTE TECNOTRAFO	CÓDIGO 132.043.01	
DESCRIÇÃO FILTRO TRIFÁSICO / 16A	PLACA B-190	EMISSÃO 03
DATA: 05/04/10	AUTOR: RIVALDO	CONFERIDO:

1

2

3

4