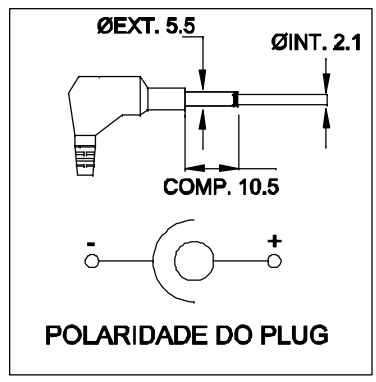


A B C D

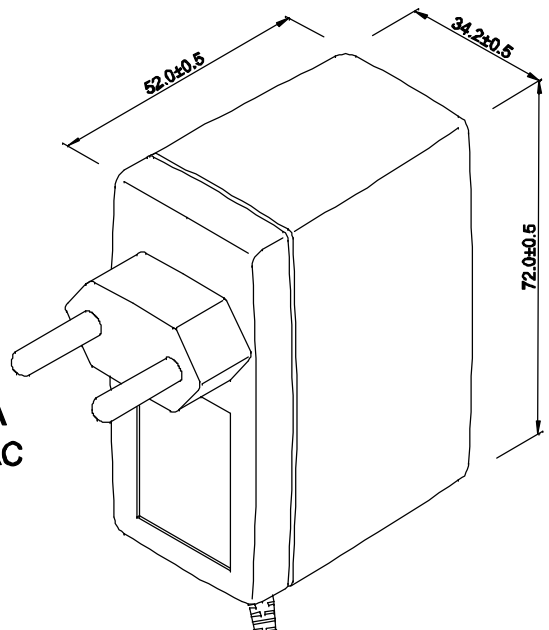
1

1

**PLUG P4**



**ENTRADA**  
85 ~ 265 VAC

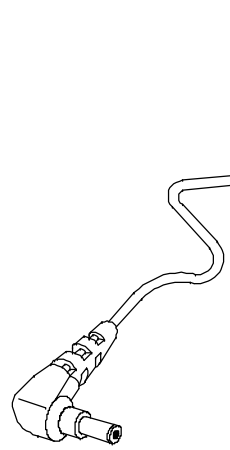


**CABO COM 2,5m ± 5cm DE COMPRIMENTO**

2

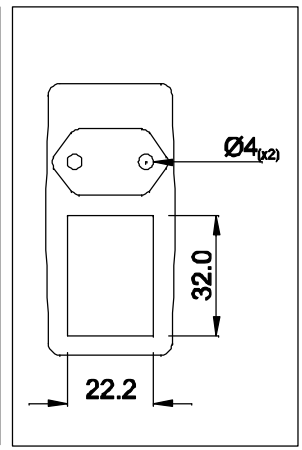
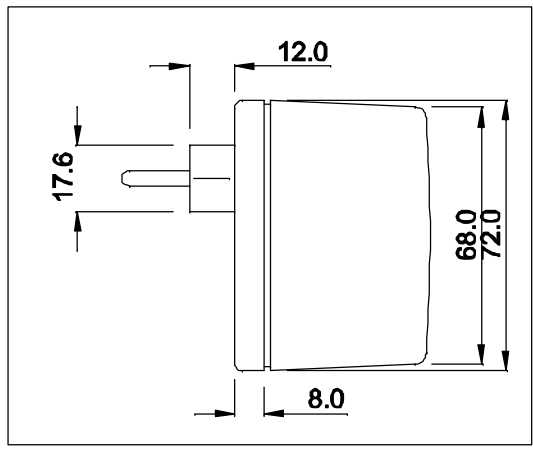
2

**SAÍDA**  
12VDC / 1A



VISTA LATERAL

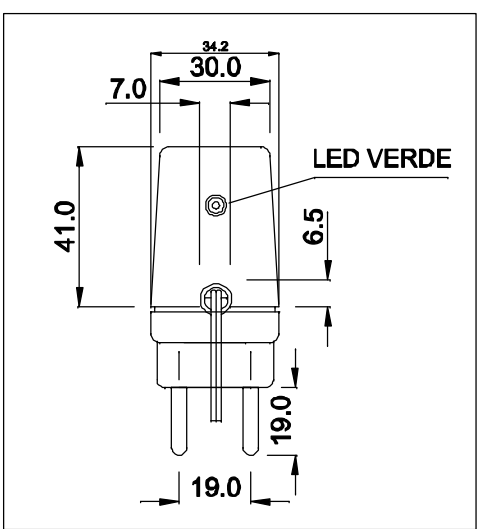
VISTA FRONTAL



3

3

VISTA POR BAIXO



DIMENSÕES EM: [ mm ]

		DOC. Nº		
		108		
<b>DIAGRAMA DE LIGAÇÃO</b>				
CLIENTE	TECNOTRAFO		CODIGO	132.213.01
DESCRIÇÃO	FONTE F.R E.85 ~ 265VAC S.12VDC / 1A		PLACA	B-069
DATA:	07/04/10	AUTOR / VISTO	01	EMISSÃO
		RIVALDO	04	
			CONFERIDO:	

4

4

CAIXA CF-063 PR

A B C D