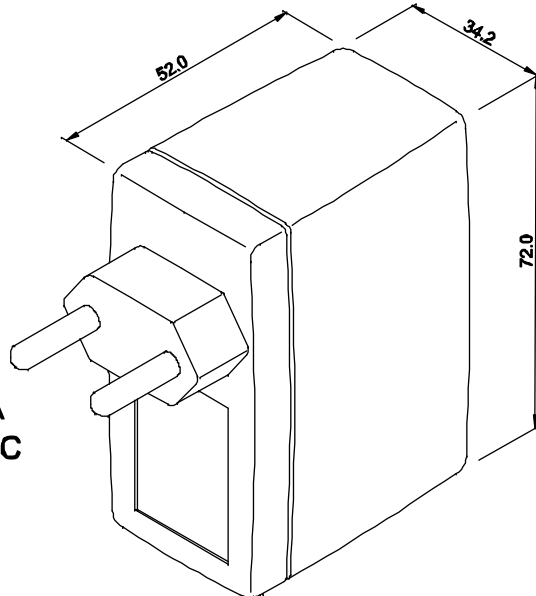


ENTRADA  
85 ~ 265 VAC



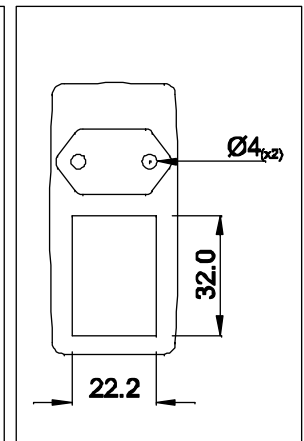
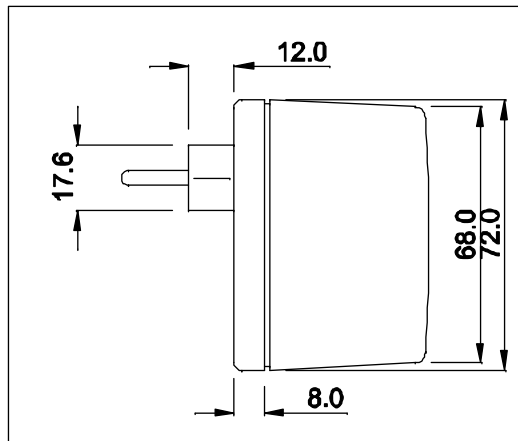
CABO COM 1,5 m ± 5cm DE COMPRIMENTO

(+)MAIOR  
PR(+) 12VDC / 1A  
PR(-) 0V  
(-)MENOR

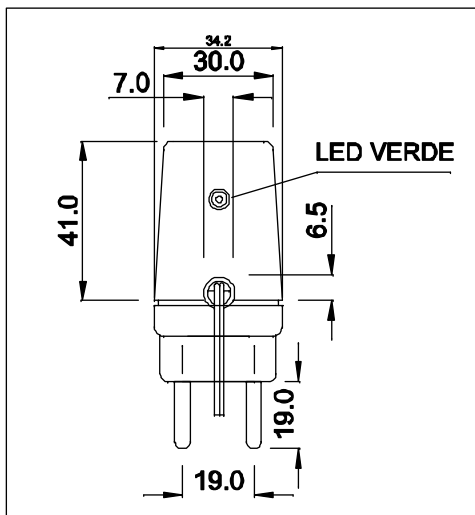
SAÍDA

VISTA LATERAL

VISTA FRONTAL



VISTA POR BAIXO



CAIXA CF-063 PR

DIMENSÕES EM: [ mm ]



**TECNOTRAFO**

DOC. Nº

108

DIAGRAMA DE LIGAÇÃO

CLIENTE	TECNOTRAFO	CODIGO	132.648.01
DESCRIÇÃO	FONTE F.R.E.85 ~ 265VAC S.12VDC / 1A	PLACA	B-069
		REVISÃO	01
DATA:	01/04/10	AUTOR / VISTO	RIVALDO
		CONFERIDO:	02