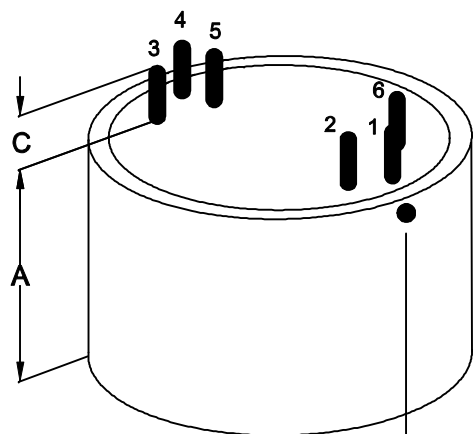
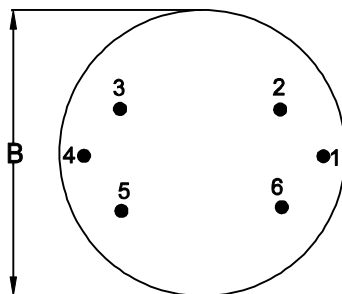


VISTA POR CIMA (PARA LAYOUT)

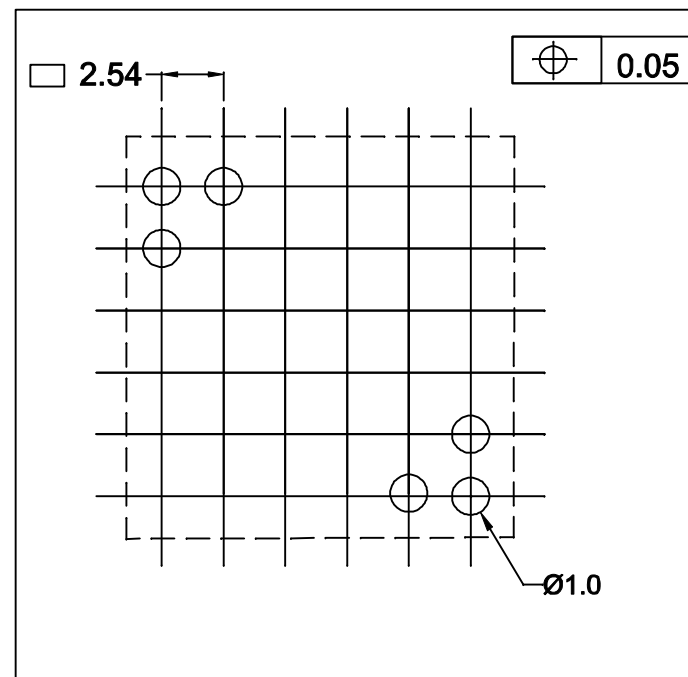


REFERÊNCIA
(PINTA PINO 1)



PINOS 1 E 4 SOMENTE
PARA FIXAÇÃO

ARRANJO PARA FURAÇÃO DA PCI



DIMENSÕES EM: [mm]

| A | B | C |
|----------|----------|----------|
| 15.0±0.5 | 23.0±0.5 | 2.5 mín. |

CANECA ALUMÍNIO
CÓD. 891.015.01



TECNOTRAFO

DOC. Nº

108

DIAGRAMA DE LIGAÇÃO

| | | | |
|-----------|------------------------------|------------|------------|
| CLIENTE | TECNOTRAFO | CODIGO | 132.831.01 |
| DESCRIÇÃO | LOOP DE TERRA RM6 COM CANECA | PLACA | EMISSÃO |
| | | REV. | 04 |
| DATA: | 08/06/09 | AUTOR: | THIAGO |
| | | CONFERIDO: | |