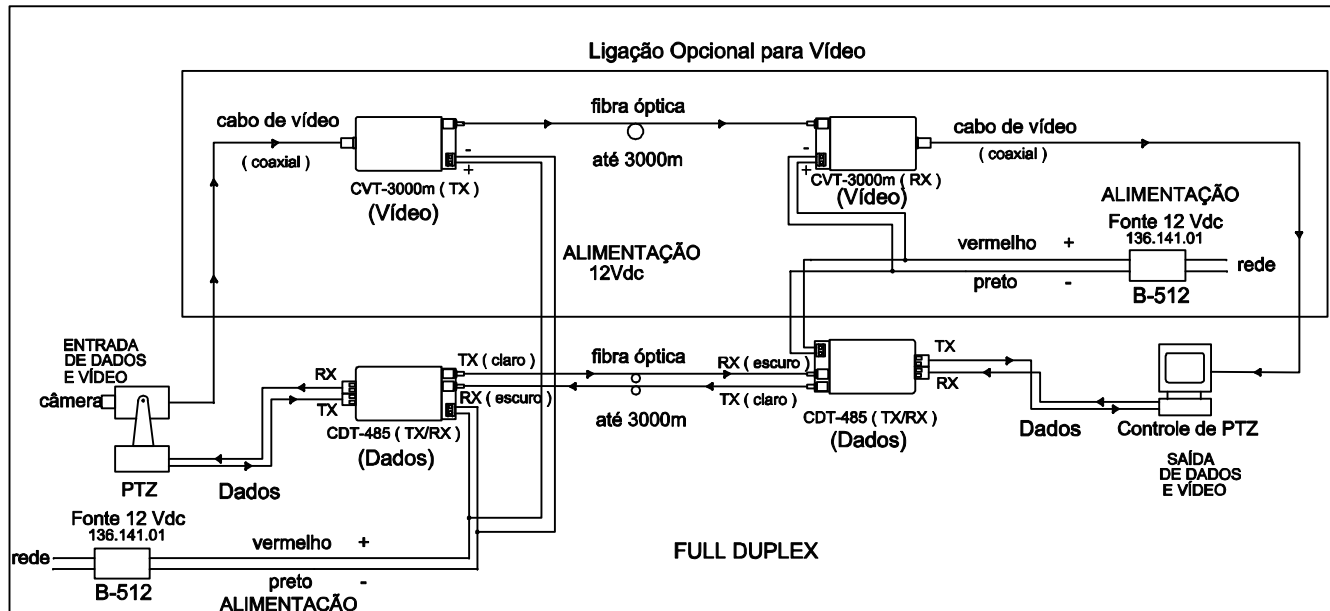
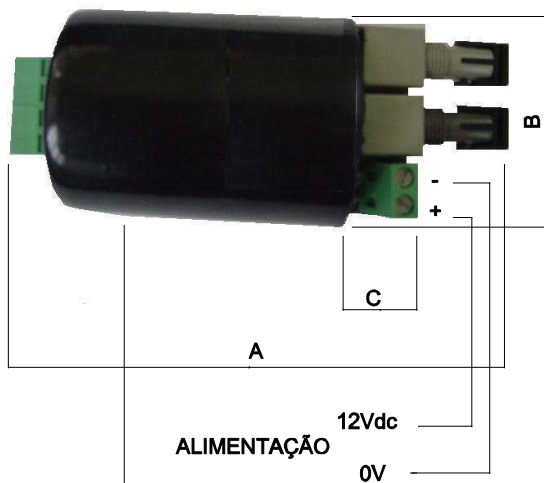


DIAGRAMA DE LIGAÇÃO

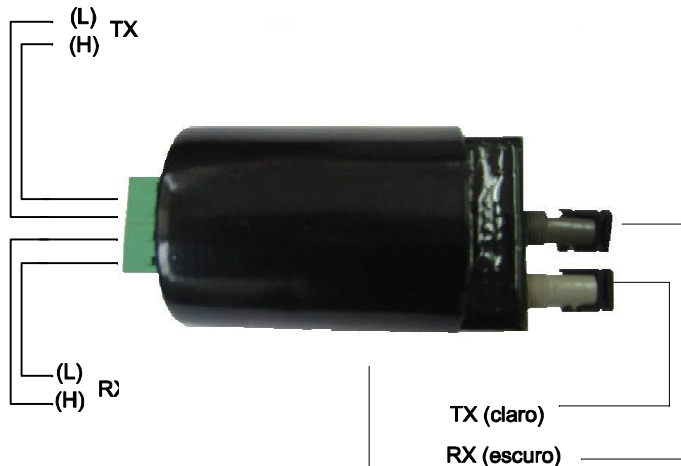


CDT - 485 TX/RX



PESO DO PRODUTO: 133 (g)

CDT - 485 TX/RX



PESO DO PRODUTO: 133 (g)

DIMENÇÕES EM: [mm]

A	B	C
100,5	44	17

CANEÇA DE ALUMINIO
CÓD. 891.012.01

PESO DO PRODUTO: 133 (g)



TECNOTRAFO

DOC. Nº

108

DIAGRAMA DE LIGAÇÃO

CLIENTE	TECNOTRAFO	CODIGO	132.842.01
DESCRIÇÃO	CONVERSOR RX / TX RS-485 FULL DUPLEX	PLACA	B-250
		REVISÃO	00
DATA:	29/04/10	AUTOR / VISTO	HIKISON
		CONFERIDO:	03