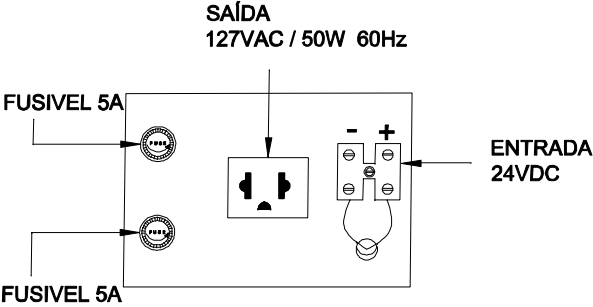


VISTA DE TRÁS



DIMENSÕES EM: [mm]

| A | B | C |
|-----------|-----------|----------|
| 156.0±0.5 | 104.0±0.5 | 72.5±0.5 |

CAIXA CÓD. 890.048.01
 PESO DO PRODUTO: 1,75KG

| | | | | |
|---|---|------------|---------|------------|
|  TECNOTRAFO | | DOC. Nº | 108 | |
| DIAGRAMA DE LIGAÇÃO | | | | |
| CLIENTE | TECNOTRAFO | | CODIGO | 132.876.01 |
| DESCRIÇÃO | INVERSOR DC / AC E. 24VDC S 127VAC 50W 60Hz | | PLACA | B-024 |
| | | | REVISÃO | 03 |
| EMISSÃO | | | | 02 |
| DATA: | 10/11/08 | AUTOR: | THIAGO | |
| | | CONFERIDO: | | |