

1

2

3

4

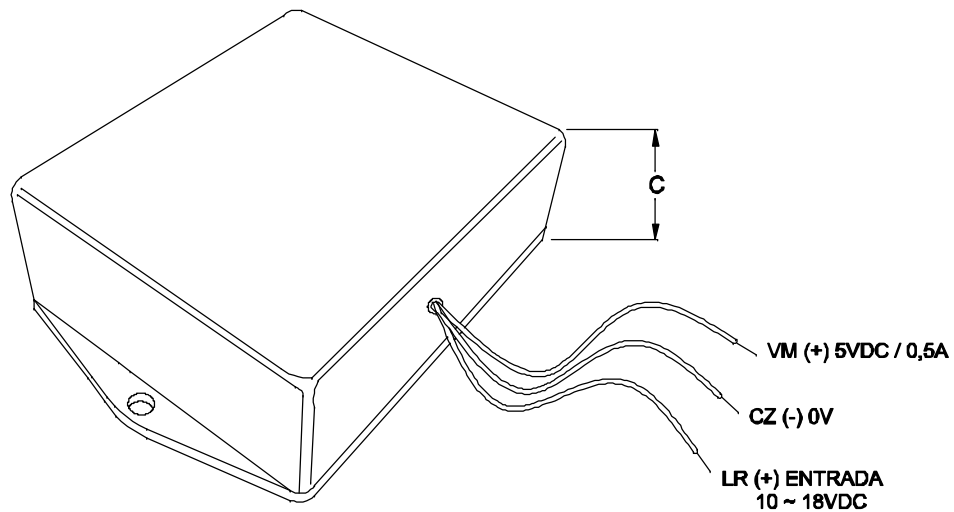
A

A

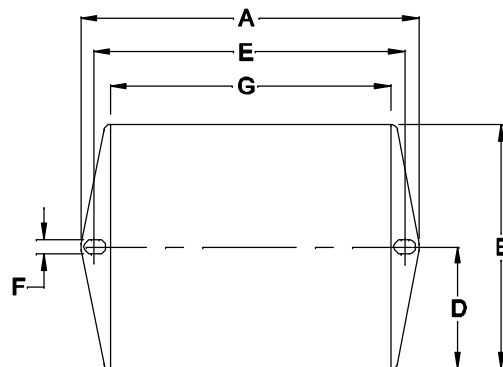
CABOS COM 150mm DE COMPRIMENTO (± 10 mm)

B

B



VISTA SUPERIOR



DIMENSÕES EM: [mm]

TOLERÂNCIA GERAL: $\pm 0,5$ mmTOLERÂNCIA DOS FUROS : $\pm 0,2$ mm

A	B	C	D	E	F	G
68.5	42.7	29.0	21.3	59.7	4.3	52.8

1

2

3

4

D

D

**TECNOTRAFO**

DOC. Nº

108

DIAGRAMA DE LIGAÇÃO

CLIENTE	TECNOTRAFO		CODIGO	133.020.01
DESCRIÇÃO	CONVERSOR DC/DC E. 10 ~ 18VDC S. 5VDC / 0,5A		PLACA	B-275
			EMISSÃO	04
	REV.	0		
DATA:	19/03/10	AUTOR:	RIVALDO	CONFERIDO:

PB - 050