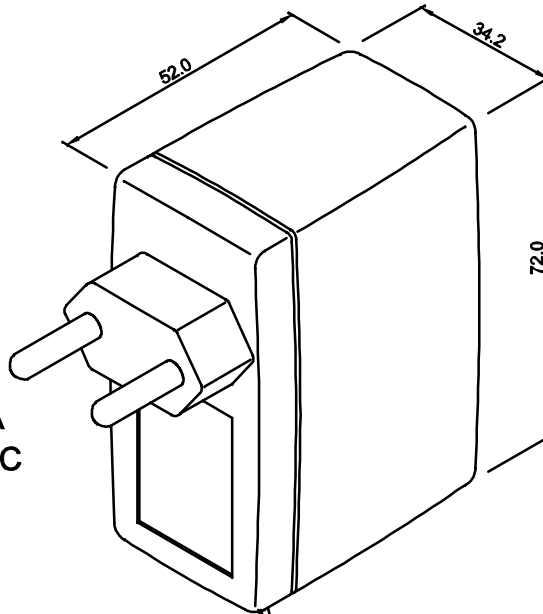
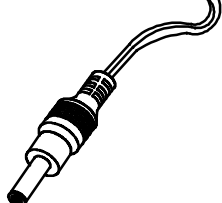


ENTRADA  
85 ~ 265 VAC

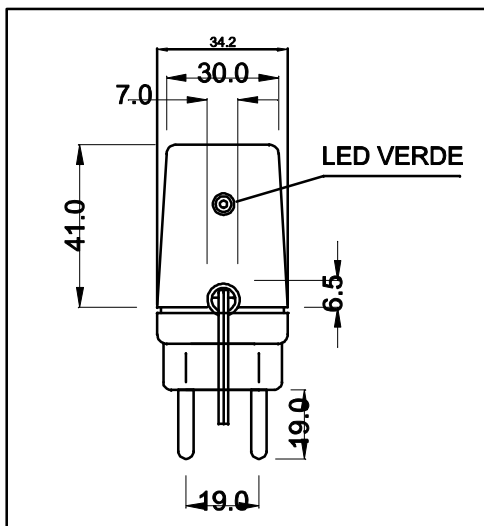


CABO COM 1m ±5cm DE COMP.

SAÍDA  
12VDC / 350mA

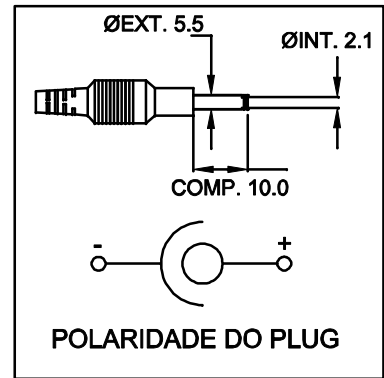


VISTA POR BAIXO

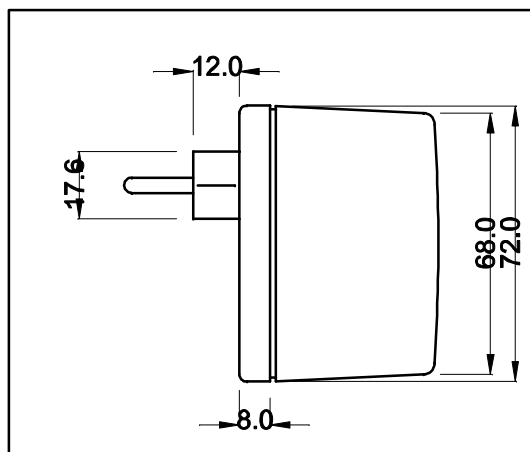


CAIXA CF-063 PR

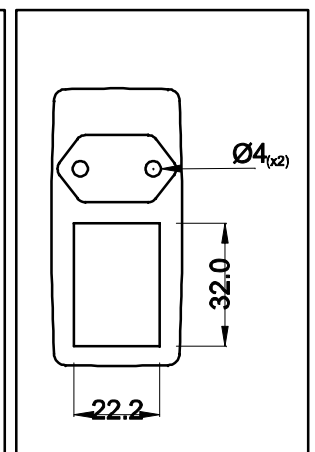
PLUG P4



VISTA LATERAL



VISTA FRONTAL



DIMENSÕES EM: [ mm ]



**TECNOTRAFO**

DOC. Nº

108

DIAGRAMA DE LIGAÇÃO

CLIENTE	TECNOTRAFO	CODIGO	133.085.01
DESCRIÇÃO	FONTE F.R.E. 85 ~ 265VAC S. 12VDC / 350mA	PLACA	B-332
		REV.	00
DATA:	06/04/10	AUTOR / VISTO	RIVALDO
		CONFERIDO:	

EMISSÃO  
04