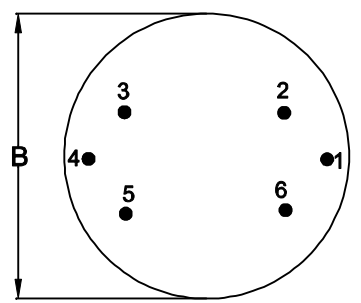


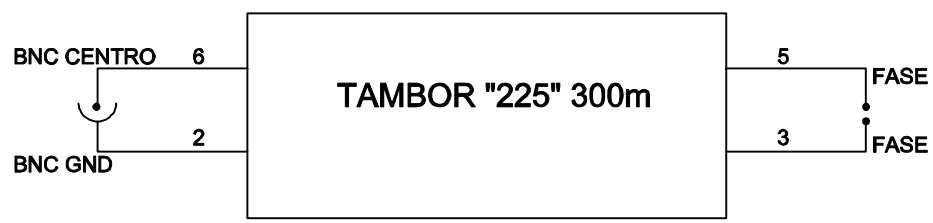
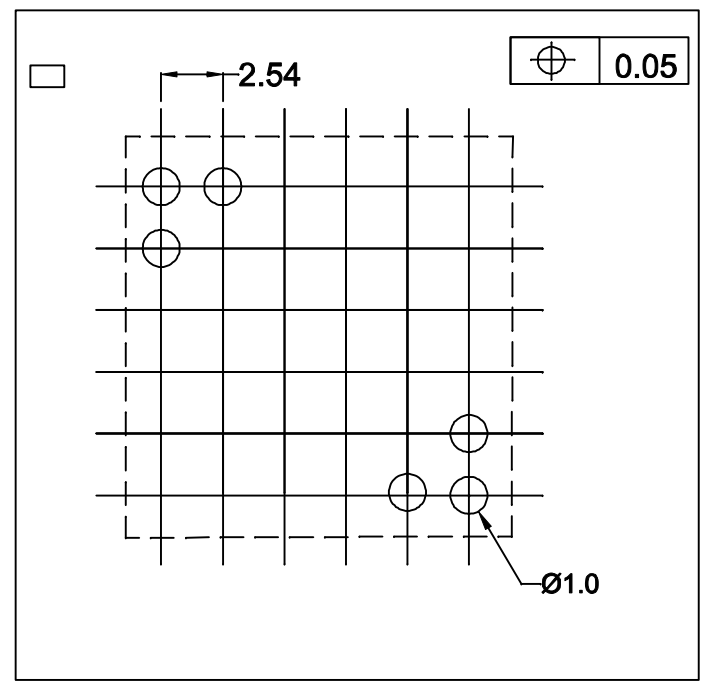
REFERÊNCIA
(PINTA PINO 1)

VISTA POR CIMA (PARA LAYOUT)



PINOS 1 E 4 SOMENTE
PARA FIXAÇÃO

ARRANJO PARA FURAÇÃO DA PCI



DIMENSÕES EM: [mm]

A	B	C	D
15.0±0.5	23.0±0.5	2.5 mín.	0.6

 TECNOTRAFO		DOC. Nº	108
DIAGRAMA DE LIGAÇÃO			
CLIENTE		TECNOTRAFO	
DESCRIÇÃO		CODIGO 133.253.01	
CONVERSOR DE VIDEO PASSIVO MOD. CVT 300m		PLACA	EMISSÃO
"TAMBOR 225"		REV.	03
DATA:	AUTOR:	CONFERIDO:	
04/06/09	THIAGO		