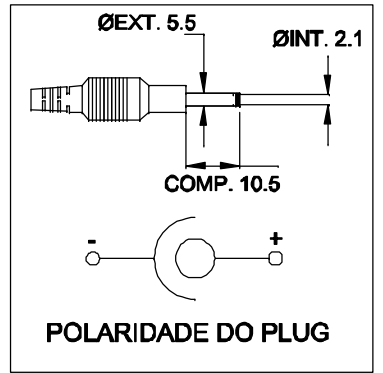


ENTRADA
85 ~ 265VAC

CABO COM 1Mt ± 5cm DE COMPRIMENTO


SAÍDA
5VDC / 3,6A

PLUG P4



DIMENSÕES EM mm

A	B	C
48.2±0.5	57.3±0.5	80.2±0.5

 TECNOTRAFO		DOC. Nº		
		108		
DIAGRAMA DE LIGAÇÃO				
CLIENTE	TECNOTRAFO		CODIGO	133.548.01
DESCRIÇÃO	FONTE F.R E.85~265VAC S. 5VDC / 3,6A		PLACA	B-140Q
			REV.	03
			EMISSÃO	01
DATA:	12/04/10	AUTOR:	RIVALDO	CONFERIDO:

CAIXA CF-070/2