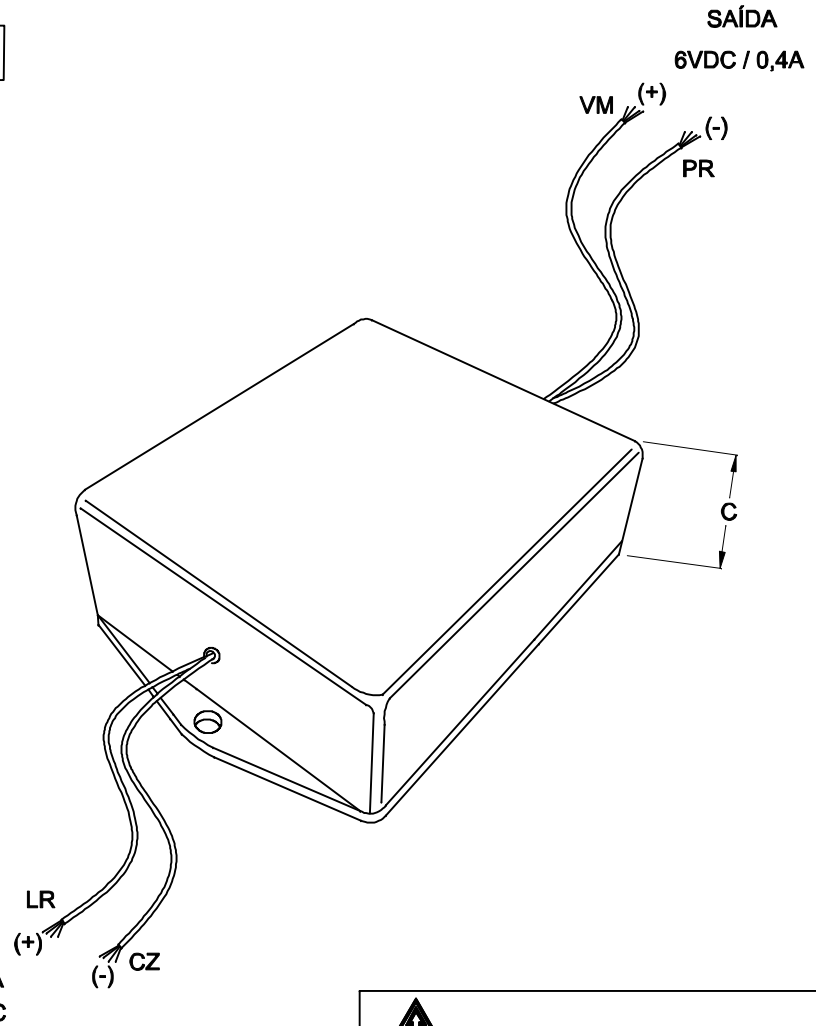
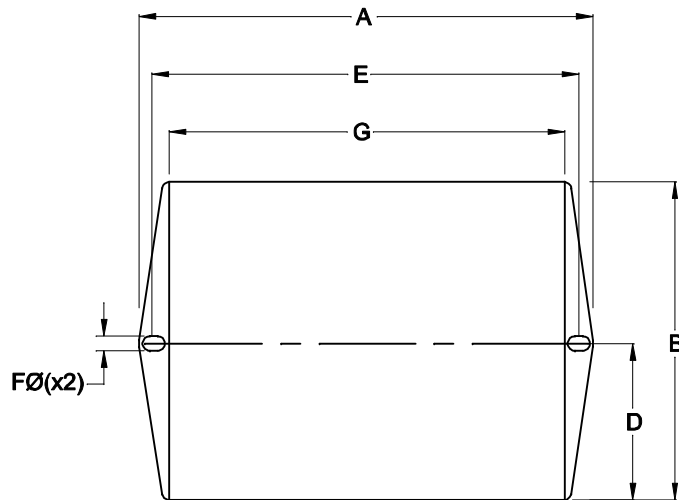



CABOS COM 150mm ± 10mm DE COMPRIMENTO

VISTA SUPERIOR



DIMENSÕES EM: [ mm ]

A	B	C	D	E	F	G
68.5±0.5	42.7±0.5	29.0±0.5	21.3±0.5	59.7±0.5	4.3±0.5	52.8±0.5

 <b>TECNOTRAFO</b>		DOC. Nº	108
<b>DIAGRAMA DE LIGAÇÃO</b>			
CLIENTE	<b>TECNOTRAFO</b>		CODIGO <b>133.558.01</b>
DESCRIÇÃO	<b>CONVERSOR DC/DC E. 9~16VDC S. 6VDC / 0,4A</b>		PLACA <b>B-275</b> EMISSÃO <b>03</b>
DATA: <b>23/04/10</b>	AUTOR: <b>RIVALDO</b>	CONFERIDO:	<b>00</b>

PB - 050