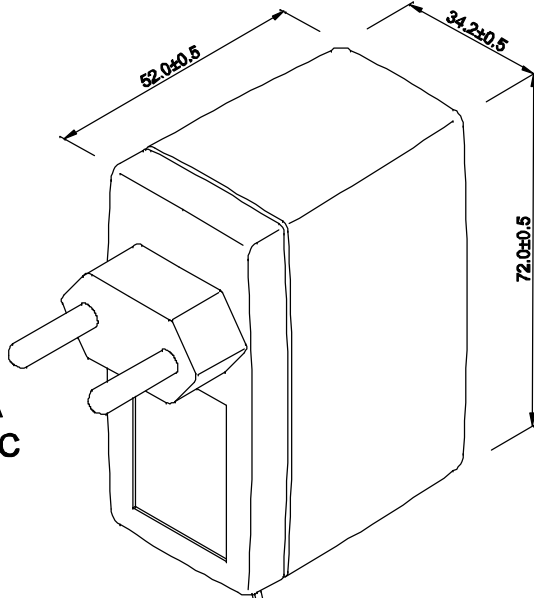
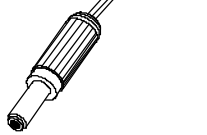


ENTRADA  
85 ~ 265 VAC

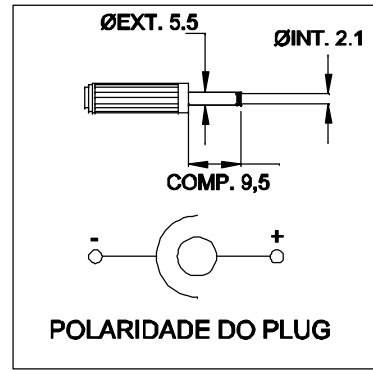


CABO COM 2 m ± 5cm DE COMPRIMENTO

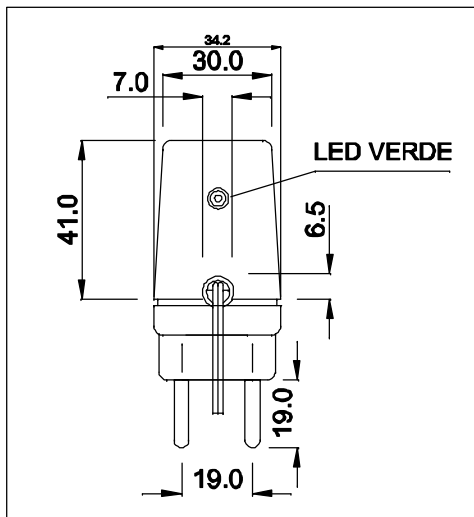
SAÍDA  
12VDC / 0,35A



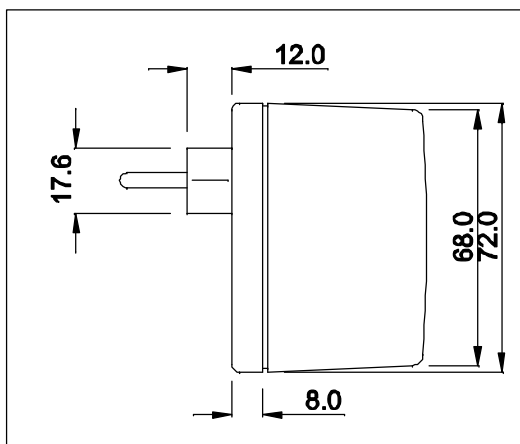
PLUG P4



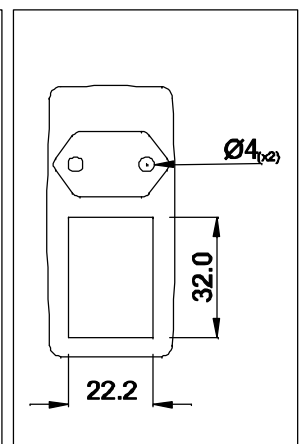
VISTA POR BAIXO



VISTA LATERAL



VISTA FRONTAL



DIMENSÕES EM: [ mm ]



**TECNOTRAFO**

DOC. Nº

108

DIAGRAMA DE LIGAÇÃO

CLIENTE	TECNOTRAFO	CODIGO	133.662.01
DESCRIÇÃO	FORNTE F.R E.85 ~ 265VAC S.12VDC / 0,35A	PLACA	B-332
		REVISÃO	00
DATA:	12/04/10	AUTOR / VISTO	RIVALDO
		CONFERIDO:	04

CAIXA CF-063 PR