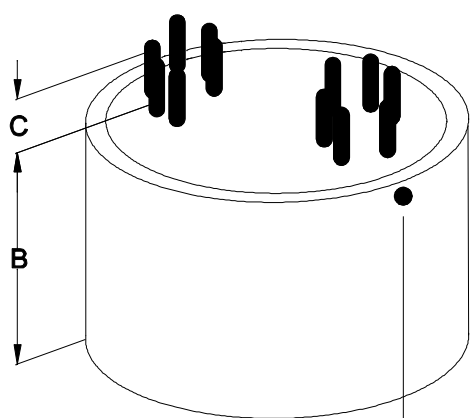
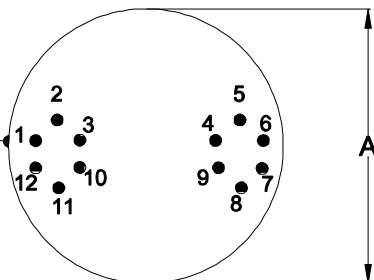


### VISTA NO LADO DOS PINOS

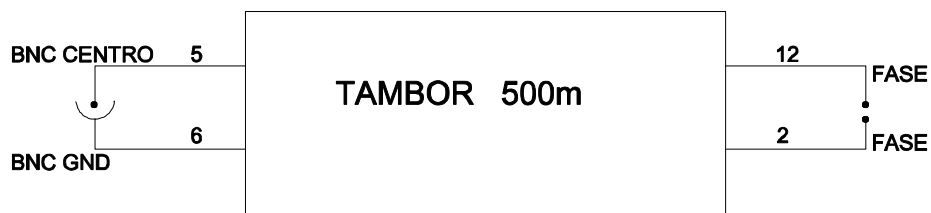
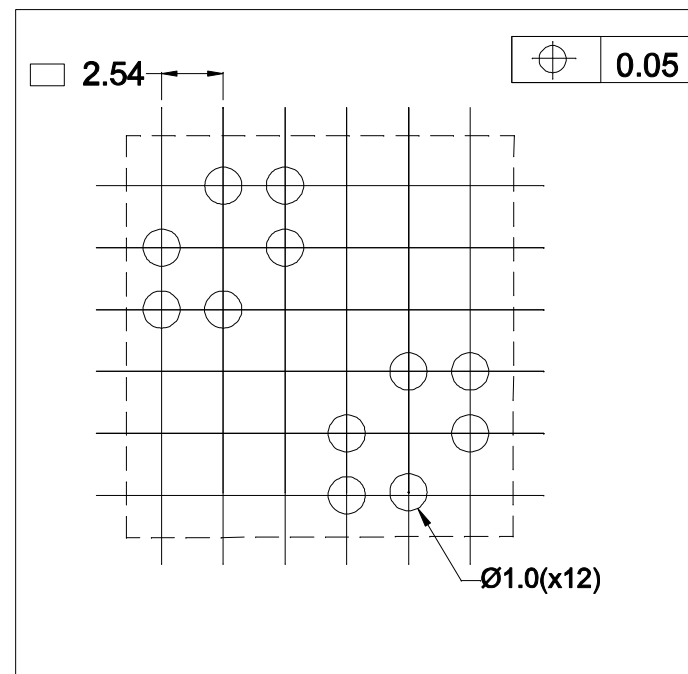


REFERÊNCIA  
(PINTA PINO 1)

REFERÊNCIA  
(PINTA PINO 1)



### ARRANJO PARA FURAÇÃO DA PCI



DIMENSÕES EM: [ mm ]

A	B	C
28.5 máx	18.0±0.5	3.0±0.5

CANECA ALUMÍNIO  
CÓD. 891.014.01



**TECNOTRAFO**

DOC. Nº

108

### DIAGRAMA DE LIGAÇÃO

CLIENTE	<b>TECNOTRAFO</b>	CODIGO	<b>134.000.01</b>
DESCRIÇÃO	CONVERSOR DE VIDEO PASSIVO 500m(NOVO) PARA PCI	PLACA	EMISSÃO
DATA:	08/06/09	REV.	<b>05</b>
AUTOR:	<b>THIAGO</b>	CONFERIDO:	