

A

B

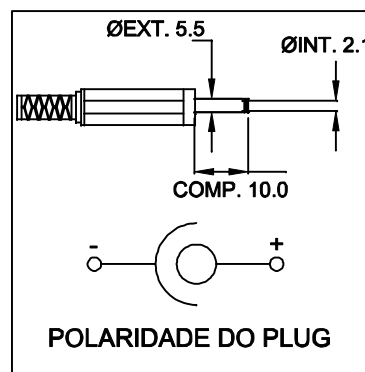
C

D

1

1

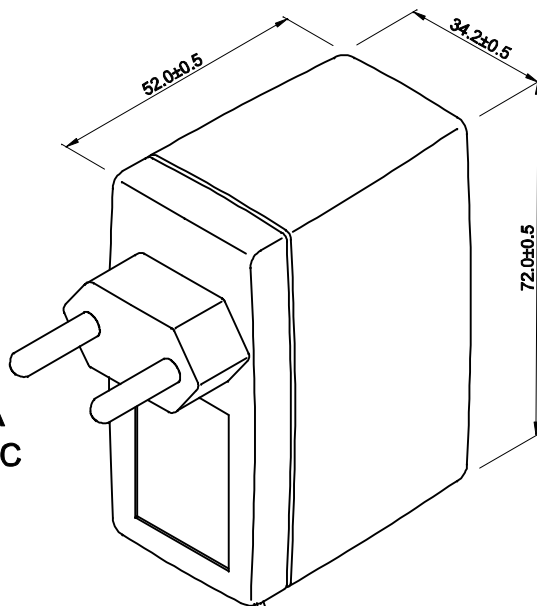
PLUG P4



POLARIDADE DO PLUG

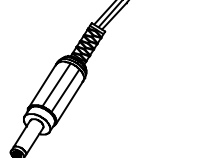
2

2

ENTRADA
85 ~ 265 VACCABO COM 1 m \pm 5cm DE COMPRIMENTO

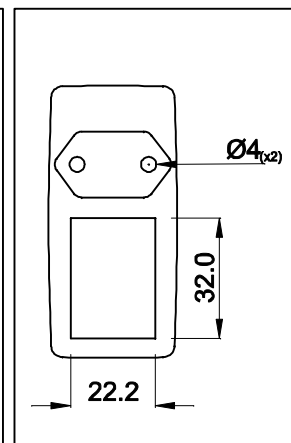
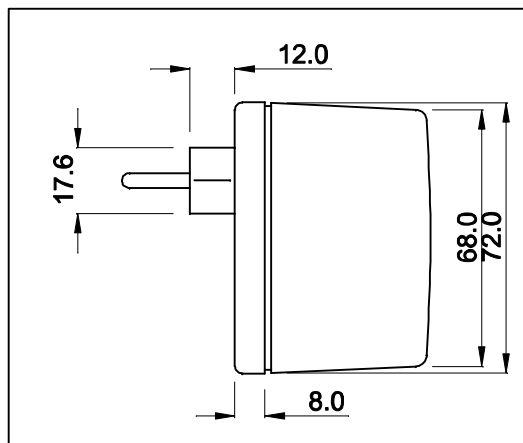
3

3

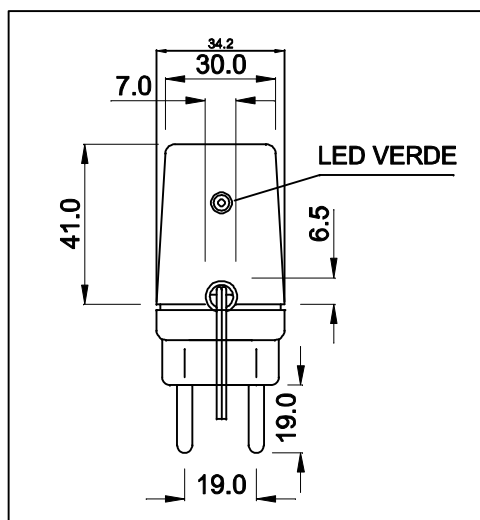
SAÍDA
12VDC / 0,5A

VISTA LATERAL

VISTA FRONTAL



VISTA POR BAIXO



CAIXA CF-063 PR

DIMENSÕES EM: [mm]



TECNOTRAFO

DOC. Nº

108

DIAGRAMA DE LIGAÇÃO

CLIENTE	TECNOTRAFO	CODIGO	134.098.01
DESCRIÇÃO	FORTE F.R E.85 ~ 265VAC S. 12VDC / 0,5A	PLACA	B-354
		REV.	00
DATA:	22/04/10	AUTOR / VISTO	RIVALDO
		CONFERIDO:	
		EMISSÃO	02

A

B

C

D

4

4