

A

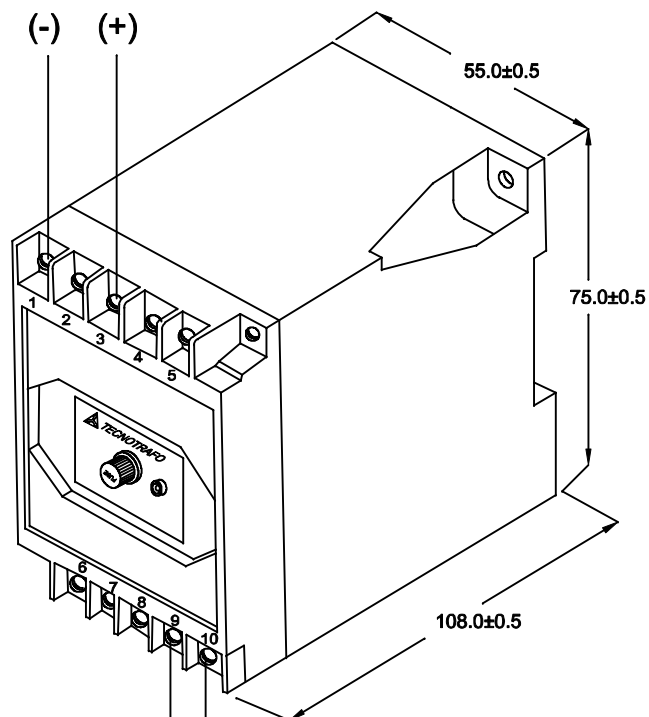
B

C

D

ENTRADA
18 ~ 36VDC

(-) (+)



12VDC / 3A (+)
SAÍDA
0V (-)

DIMENSÕES EM: [mm]

 TECNOTRAFO		DOC. Nº	108	
		DIAGRAMA DE LIGAÇÃO		
CLIENTE	TECNOTRAFO		CODIGO	134.111.01
DESCRIÇÃO	CONVERSOR DC/DC E.18~36VDC S.12VDC / 3A		PLACA REV.	B-085 04
DATA:	03/12/09	AUTOR / VISTO	DANILO	
		CONFERIDO:		

CAIXA DIN 10T

PESO DO PRODUTO: 232,0g

A

B

C

D