

1

2

3

4

A

A

B

B

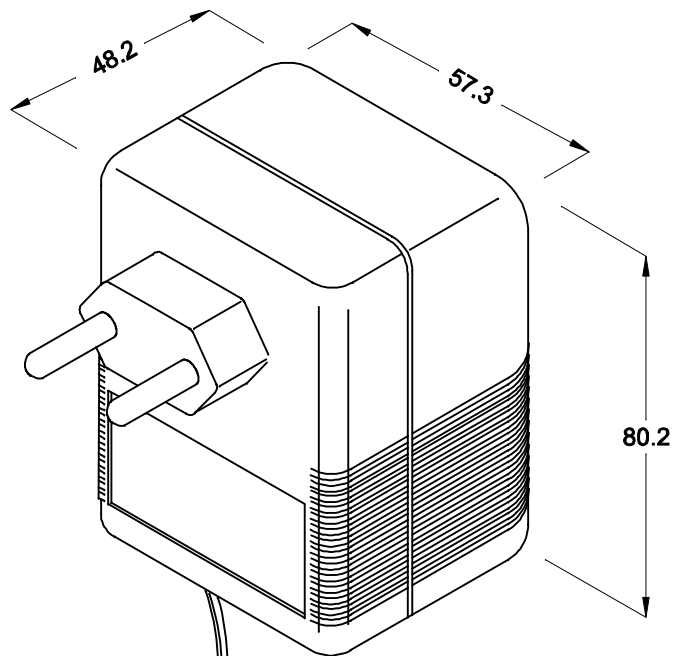
C

C

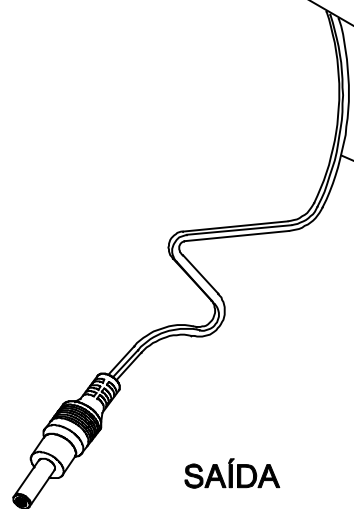
D

D

ENTRADA  
85 ~ 265VAC

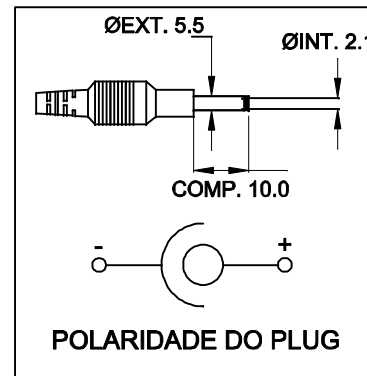


CABO COM 1,5 Mt ± 5 cm DE COMPRIMENTO



SAÍDA  
5VDC / 3A

### PLUG P4



DIMENSÕES EM mm

 <b>TECNOTRAFO</b>		DOC. Nº	
		108	
<b>DIAGRAMA DE LIGAÇÃO</b>			
CLIENTE	TECNOTRAFO		CODIGO
			134.224.01
DESCRIÇÃO	FONTE F.R 85 ~ 265VAC S.5VDC / 3A		PLACA
			B-140
		REV.	EMISSÃO
		03	03
DATA:	AUTOR:	CONFERIDO:	
23/04/10	RIVALDO		

CF - 070/2

1

2

3

4