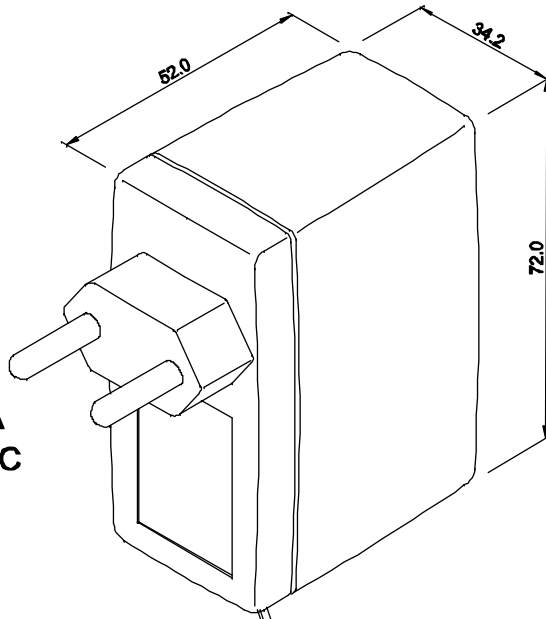
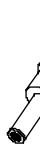


**ENTRADA**  
85 ~ 265 VAC

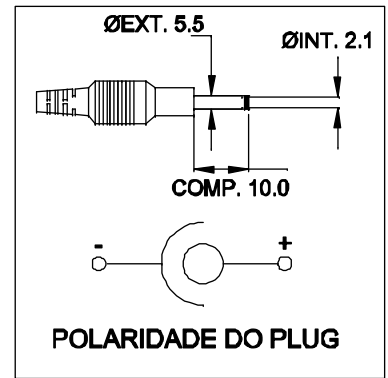


**CABO COM 1 m ± 5cm DE COMPRIMENTO**

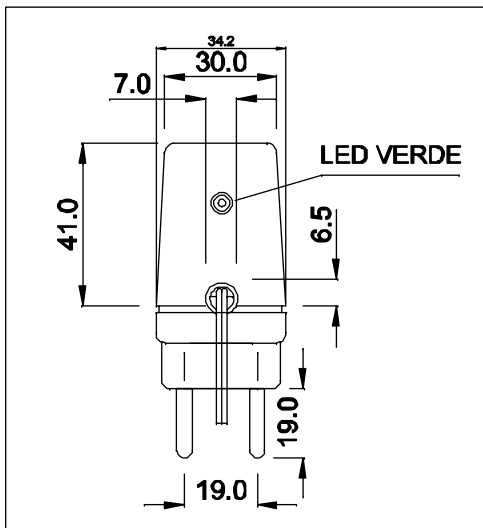
**SAÍDA**  
5VDC / 840mA



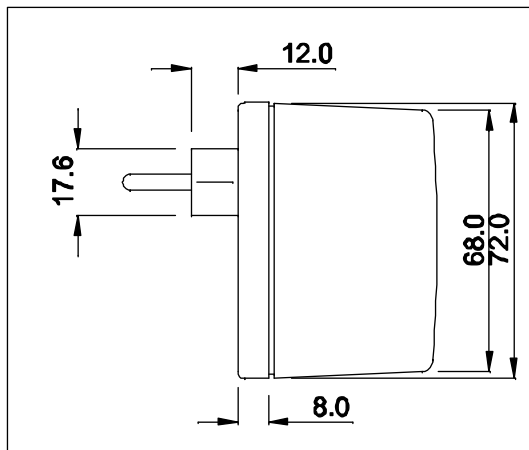
**PLUG P4**



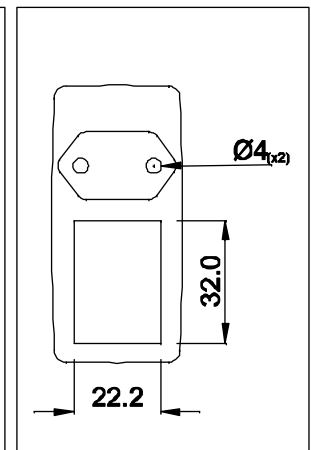
**VISTA POR BAIXO**



**VISTA LATERAL**



**VISTA FRONTAL**



DIMENSÕES EM: [ mm ]



**TECNOTRAFO**

DOC. Nº

108

**DIAGRAMA DE LIGAÇÃO**

CLIENTE	TECNOTRAFO	CODIGO	134.230.01
DESCRIÇÃO	FONTE FR E.85 ~ 265VAC S. 5VDC / 840mA	PLACA	B-358
DATA:	05/03/10	REV.	00
AUTOR / VISTO	HIKISON	EMISSÃO	04
CONFERIDO			

CAIXA CF-063