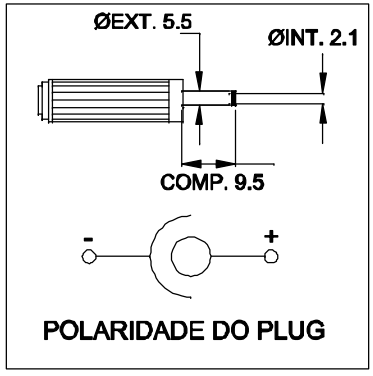
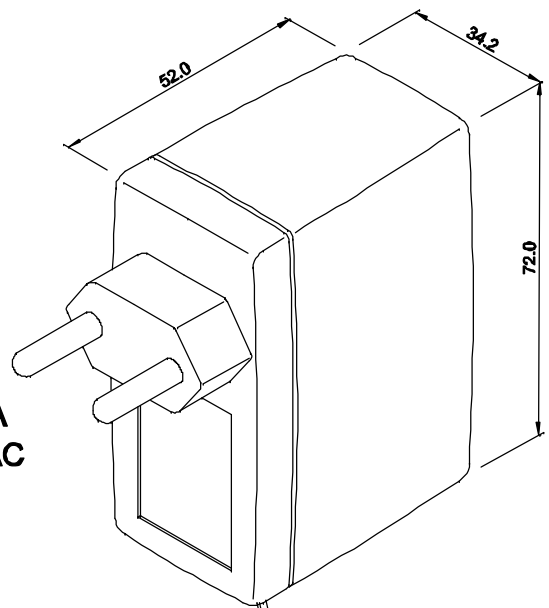


A B C D

PLUG P4

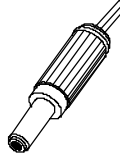


ENTRADA
85 ~ 265 VAC

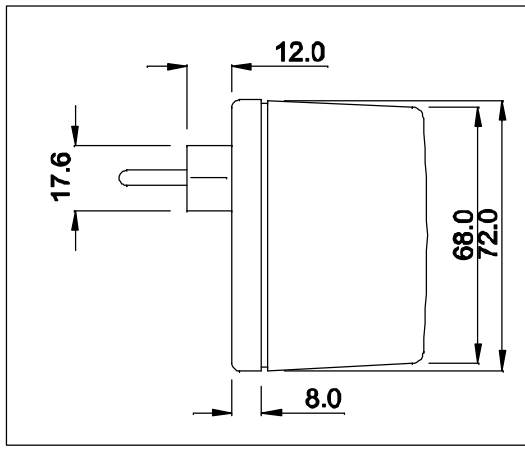


CABO COM 1 m ± 5cm DE COMPRIMENTO

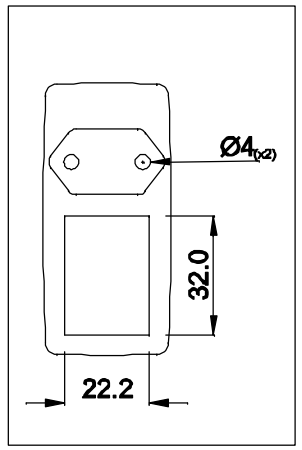
SAÍDA
5VDC / 2A



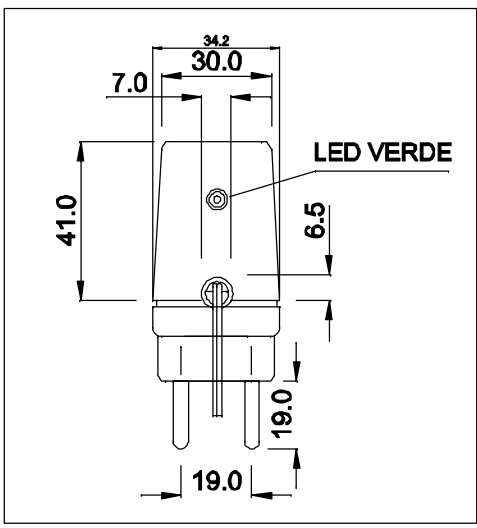
VISTA LATERAL



VISTA FRONTAL



VISTA POR BAIXO



DIMENSÕES EM: [mm]

		DOC. Nº		
		108		
DIAGRAMA DE LIGAÇÃO				
CLIENTE	TECNOTRAFO		CODIGO	134.343.01
DESCRIÇÃO	FONTE F.R E.85 ~ 265VAC S. 5VDC / 2A		PLACA	B-182
			REVISÃO	02
DATA:	14/04/10	AUTOR / VISTO	RIVALDO	
		CONFERIDO:		

CAIXA CF-063 PR

A B C D