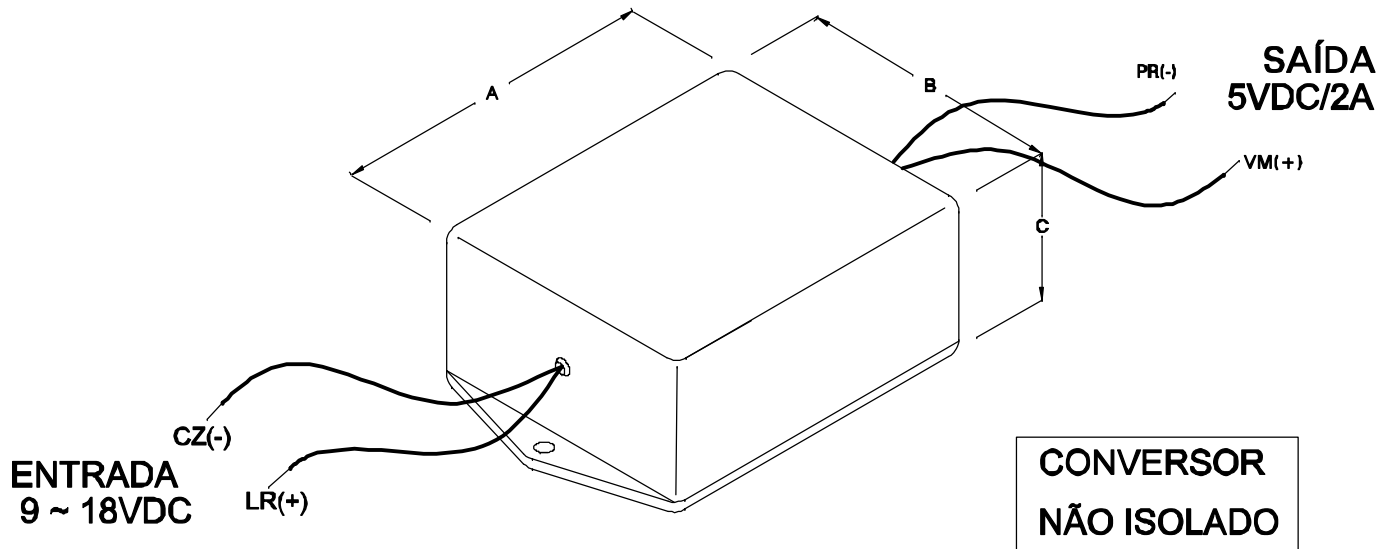
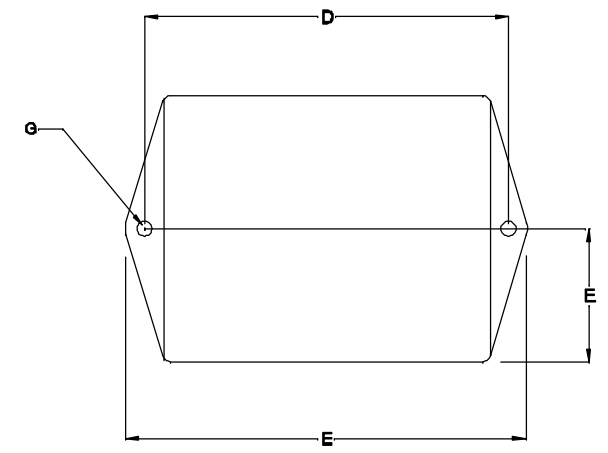


CABOS COM 150mm ± 5mm DE COMPRIMENTO



TERRA COMUM
ENTRE
ENTRADA E
SAÍDA


VISTA POR CIMA
(SUPERIOR)



DIMENSÕES EM: [mm]

A	B	C	D	E	F	G
65.0±0.5	53.0±0.5	30.0±0.5	72.5±0.5	32.5±0.5	80.0±0.5	∅4.0±0.2

CAIXA PB - 060

 TECNOTRAFO		DOC. Nº	
		108	
DIAGRAMA DE LIGAÇÃO			
CLIENTE	TECNOTRAFO	CODIGO	134.381.01
DESCRIÇÃO	CONVERSOR DC/DC E. 9~18VDC S. 5VDC/2A	PLACA	B-257
		REV.	01
DATA:	01/04/10	AUTOR:	RIVALDO
		CONFERIDO:	