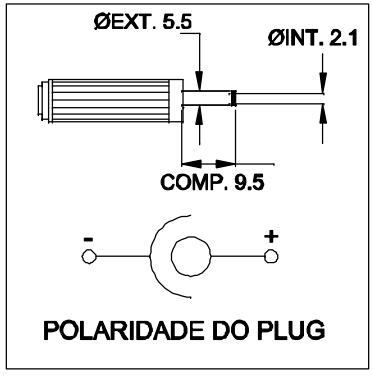
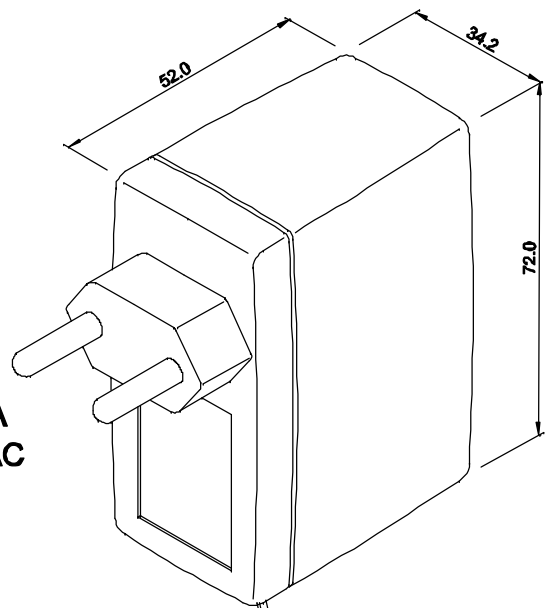


A B C D

PLUG P4

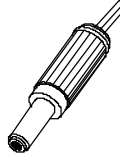


**ENTRADA
85 ~ 265 VAC**

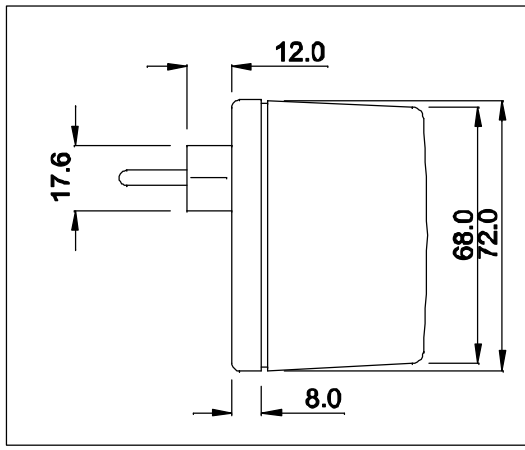


CABO COM 2 m ± 5cm DE COMPRIMENTO

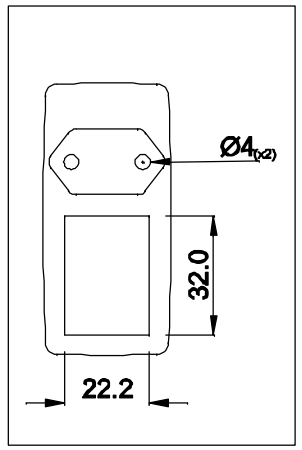
**SAÍDA
12VDC / 1A**



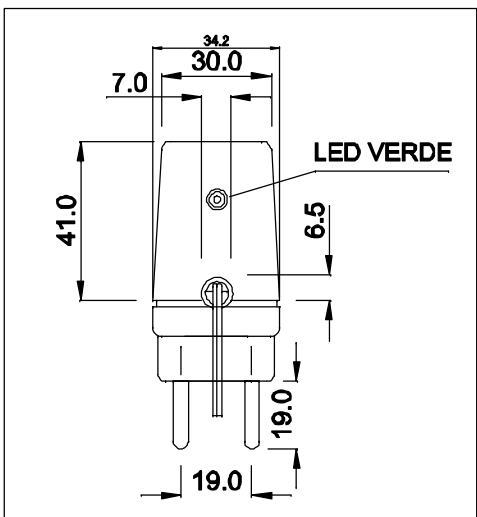
VISTA LATERAL



VISTA FRONTAL



VISTA POR BAIXO



**CAIXA CF-063 PR
PESO DO PRODUTO: 110,0 (g)**

DIMENSÕES EM: [mm]

		DOC. Nº		
		108		
DIAGRAMA DE LIGAÇÃO				
CLIENTE	TECNOTRAFO		CODIGO	134.389.01
DESCRIÇÃO	FONTE F.R E.85 ~ 265VAC S. 12VDC / 1A		PLACA	B-182Q
			REVISION	02
DATA:	14/04/10	AUTOR / VISITADO	RIVALDO	CONFERIDO:
				03

A B C D