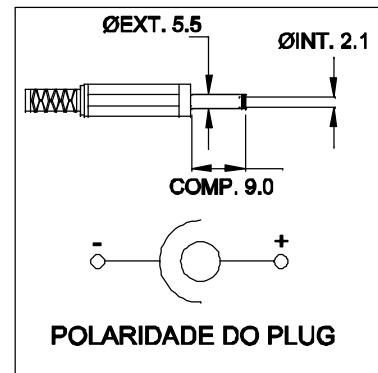


A B C D

1

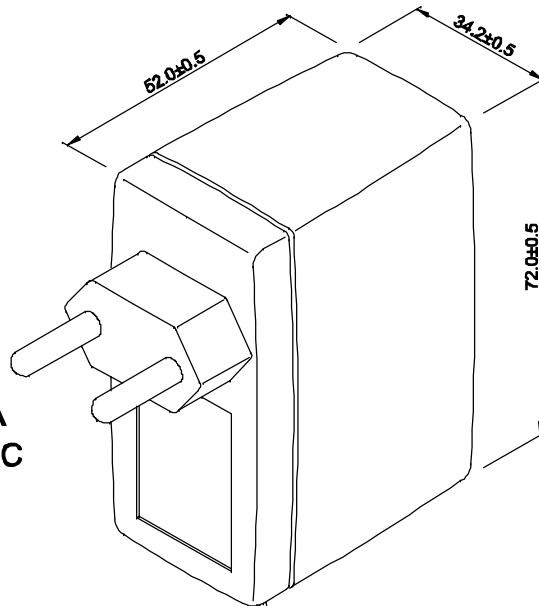
1

### PLUG P4



POLARIDADE DO PLUG

ENTRADA  
85 ~ 265 VAC

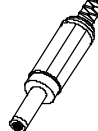


CABO C/ 2,6m  $\pm$  5cm DE COMPRIMENTO

2

2

SAÍDA  
12VDC / 1A

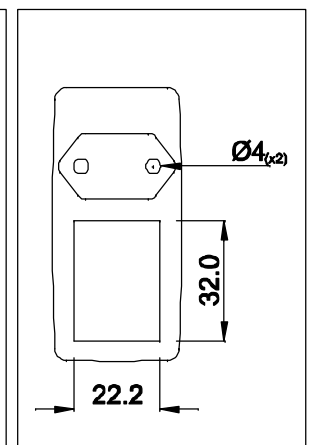
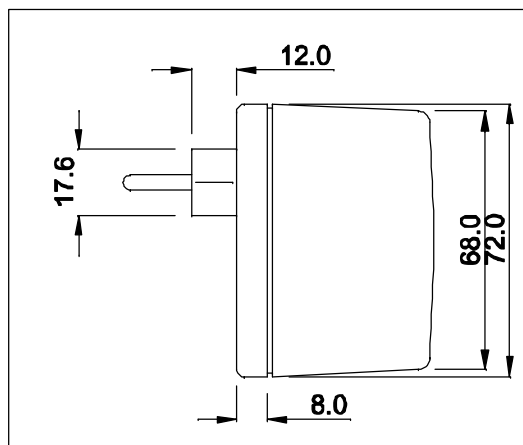


3

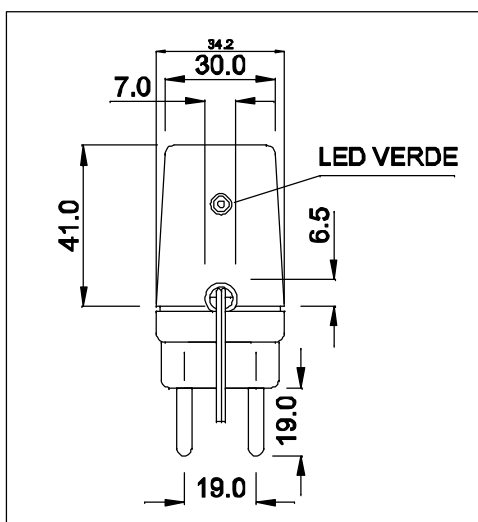
3

VISTA LATERAL

VISTA FRONTAL



VISTA POR BAIXO



4

4

DIMENSÕES EM: [ mm ]



**TECNOTRAFO**

DOC. Nº

108

### DIAGRAMA DE LIGAÇÃO

CLIENTE	TECNOTRAFO	CODIGO	134.414.01
DESCRIÇÃO	FORTE F.R E.85 ~ 265VAC S. 12VDC / 1A	PLACA	B-182Q
DATA:	14/04/10	REV.	02
AUTOR / VISTO	RIVALDO	EMISSÃO	02
CONFERIDO:			

CAIXA CF-063 PR

A

B

C

D