

1

2

3

4

A

A

B

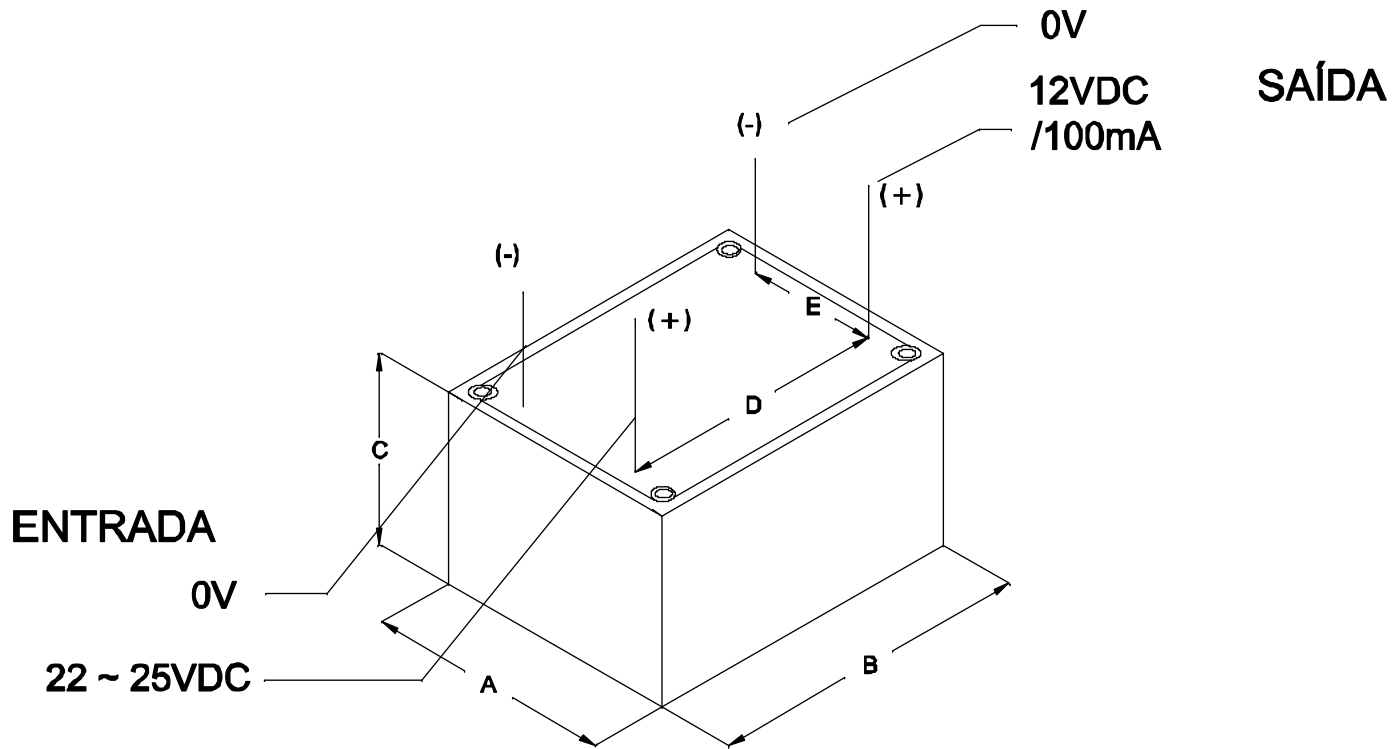
B

C

C

D

D



TERMINAIS NEGATIVOS (-) COM 15mm DE COMPRIMENTO
 TERMINAIS POSITIVOS (+) COM 20mm DE COMPRIMENTO

DIMENSÕES EM: [mm]
 TOLERÂNCIA GERAL: ±0,5mm

A	B	C	D	E
42.7	52.8	27.0	45.0	25.0

CAIXA PB-050

 TECNOTRAFO		DOC. Nº	
		108	
DIAGRAMA DE LIGAÇÃO			
CLIENTE	TECNOTRAFO		CODIGO
DESCRIÇÃO	CONVERSOR DC / DC E 22 ~ 25VDC S. 12VDC / 100mA		134.441.01
DATA:	AUTOR:	CONFERIDO:	PLACA
15/03/10	RIVALDO		B-103
			REV. 00
			EMISSÃO 02