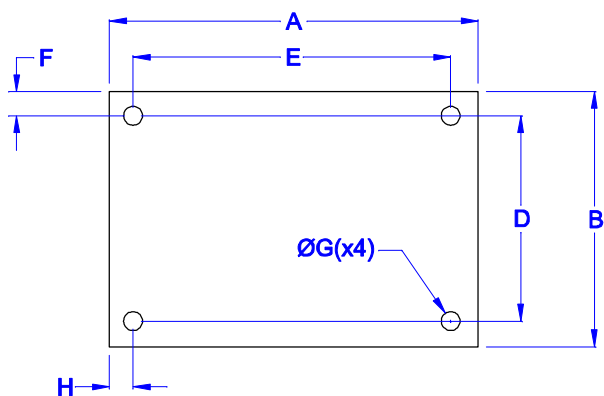
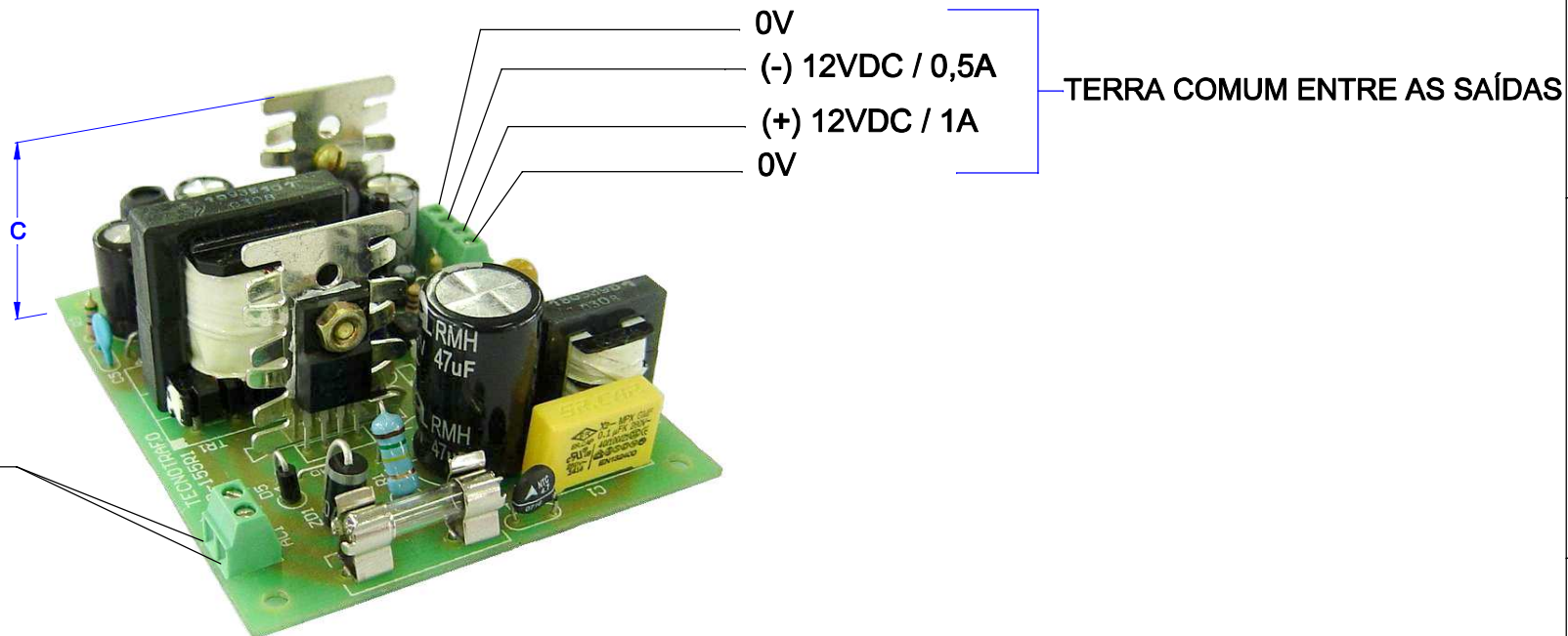


ENTRADA  
85 ~ 265VAC



DIMENSÕES EM: [ mm ]

A	B	C	D	E	F	G	H
85.0±0.5	71.0±0.5	37.0±0.5	61.6±0.5	76.7±0.5	4.7±0.5	3.0±0.2	4.15±0.5

PESO DO PRODUTO: 122,0g

 <b>TECNOTRAFO</b>		DOC. Nº	108
<b>DIAGRAMA DE LIGAÇÃO</b>			
CLIENTE	<b>TECNOTRAFO</b>		CODIGO <b>134.479.01</b>
DESCRIÇÃO	<b>FORNTE FR E. 85 ~ 265 VAC S. 12VDC/1A S.-12VDC/0,5A</b>		PLACA <b>B-155</b> REV. <b>01</b>
DATA:	<b>22/02/10</b>	AUTOR:	<b>DANILO</b>
		CONFERIDO:	