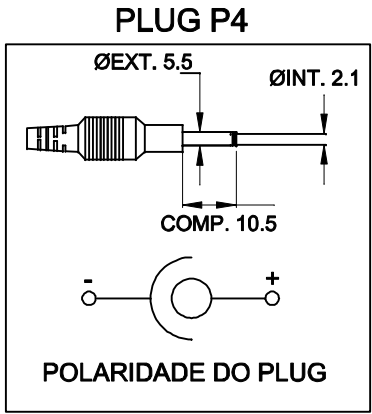


1 2 3 4

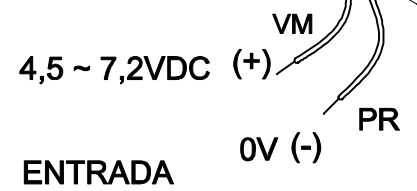
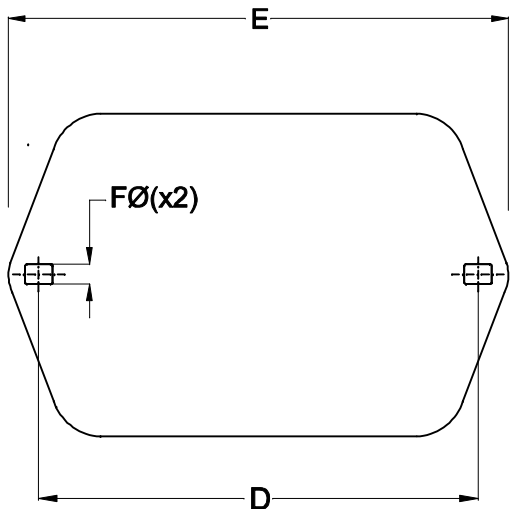
A B C D

A B C D



CABOS COM 500mm ± 10mm DE COMPRIMENTO

SAÍDA  
12VDC / 0,5A



TERRA COMUM  
ENTRE ENTRADA  
E SAÍDA

DIMENSÕES EM: [ mm ]

A	B	C	D	E	F
52,3 ± 0.5	64,7 ± 0.5	29,8 ± 0.5	71,3 ± 0.5	80,3 ± 0.5	4,2 ± 0.5

PB-060

		DOC. Nº	108
<b>DIAGRAMA DE LIGAÇÃO</b>			
CLIENTE	TECNOTRAFO		CODIGO 134.666.01
DESCRIÇÃO	COVERSOR DC /DC E. 4,5 ~ 7,2VDC S.12VDC / 0,5A		PLACA B-402 REVISÃO 00
EMISSÃO	04		CONFERIDO:
DATA: 23/04/10	AUTOR: RIVALDO		

1 2 3 4