

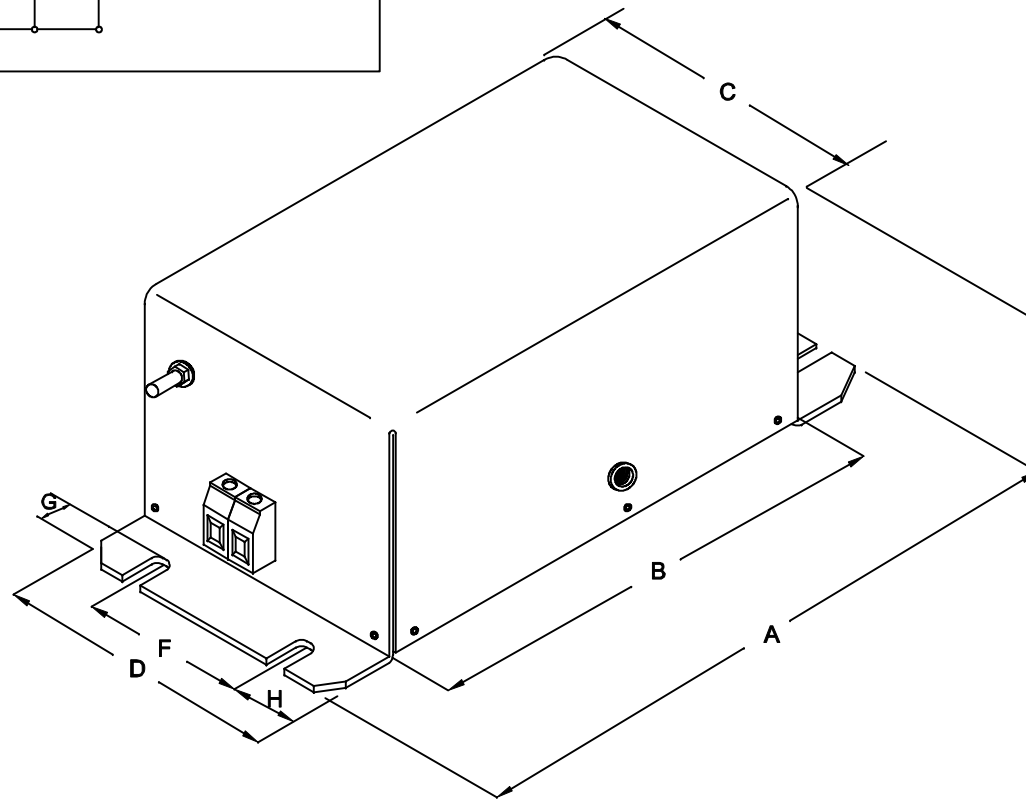
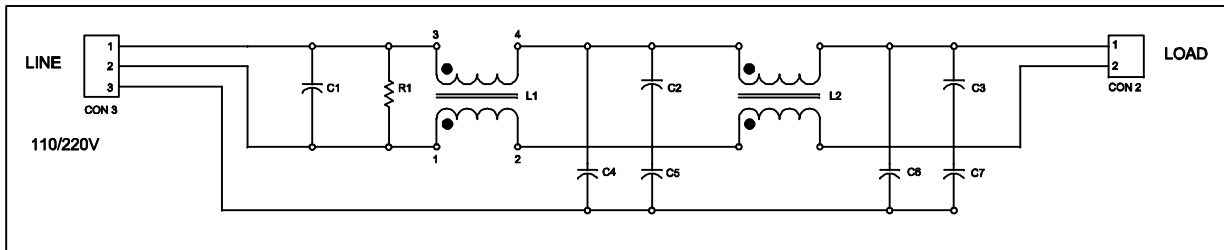
1

2

3

4

ESQUEMA



DIMENSÕES EM: [ mm ]

A	B	C	D	E	F	G	H
170.0±0.5	143.8±0.5	80.0±0.5	77.0±0.5	56.5±0.5	39.8±0.5	7.5±0.5	6.0±0.5

CAIXA CÓD. 890.020.01

 <b>TECNOTRAFO</b>		DOC. Nº	108
<b>DIAGRAMA DE LIGAÇÃO</b>			
CLIENTE		TECNOTRAFO	
DESCRIÇÃO		FILTRO DE LINHA 7A	
DATA:	AUTOR / VISTO	CODIGO	134.849.01
11/03/09	RAFFHAEL	PLACA	B-401
		REV.	00
		EMISSÃO	03
CONFERIDO:			

1

2

3

4