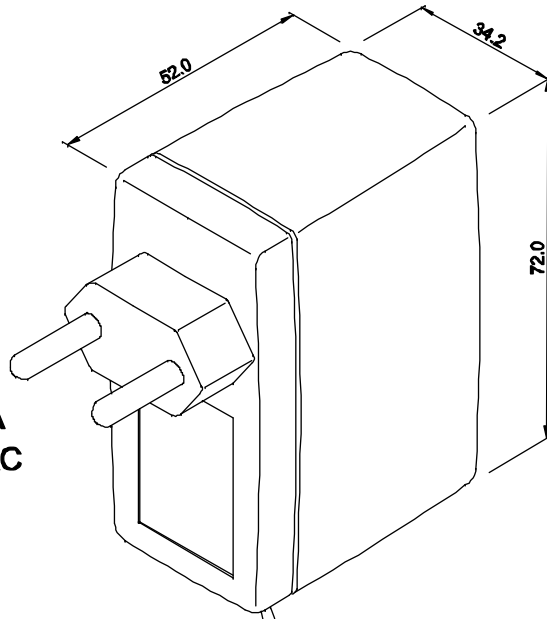
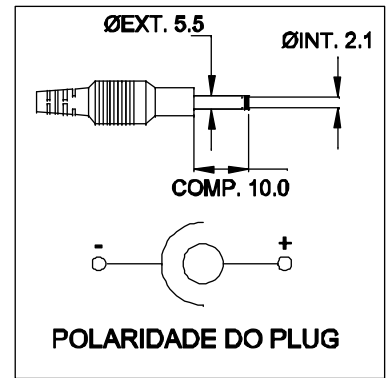


**ENTRADA**  
85 ~ 265 VAC

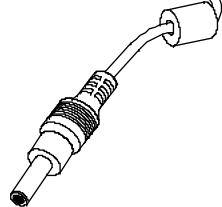


**CABO COM 100cm ± 5cm DE COMPRIMENTO**

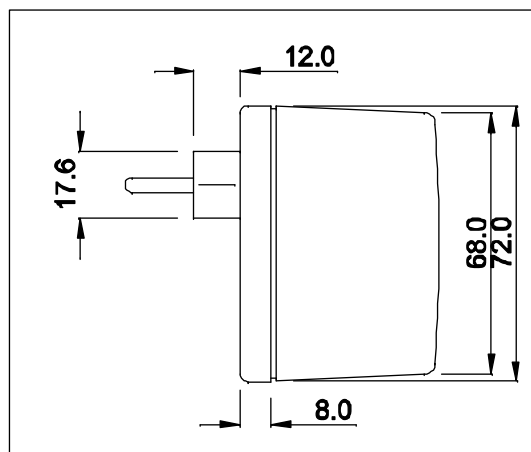
**PLUG P4**



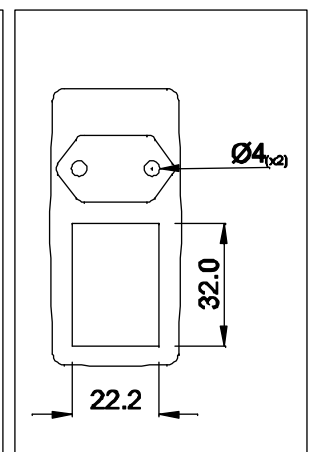
**SAÍDA**  
12VDC / 0,5A



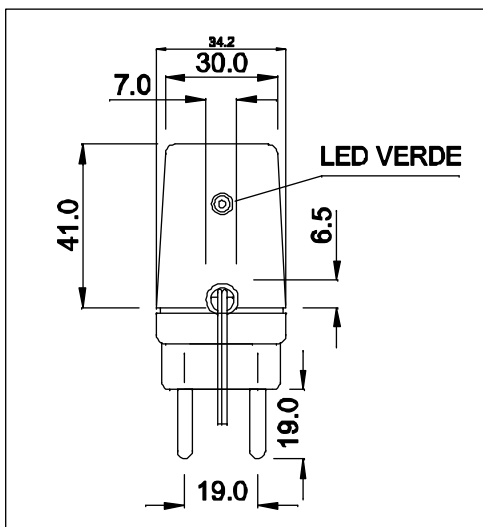
**VISTA LATERAL**



**VISTA FRONTAL**




**VISTA POR BAIXO**



**CAIXA CF-063 COR PRETA**

DIMENSÕES EM: [ mm ]

 <b>TECNOTRAFO</b>		DOC. Nº	
		108	
<b>DIAGRAMA DE LIGAÇÃO</b>			
CLIENTE	TECNOTRAFO	CODIGO	134.865.01
DESCRIÇÃO	FONTE FR E.85 ~ 265VAC S.12VDC / 0,5A	PLACA	B-421
		REV.	00
DATA:	31/03/10	AUTOR / VISTO	RIVALDO
		CONFERIDO	
			03