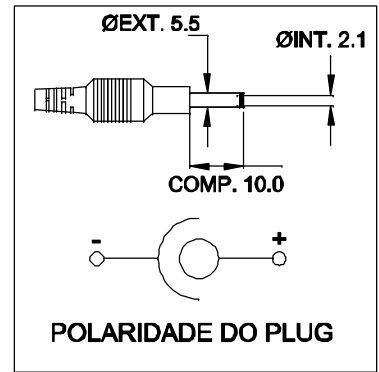
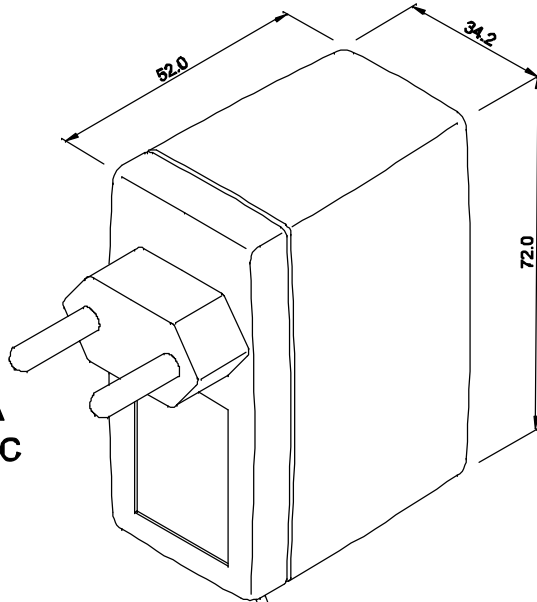


A B C D

PLUG P4

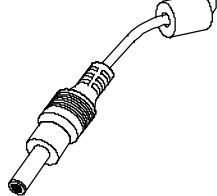


ENTRADA
85 ~ 265 VAC

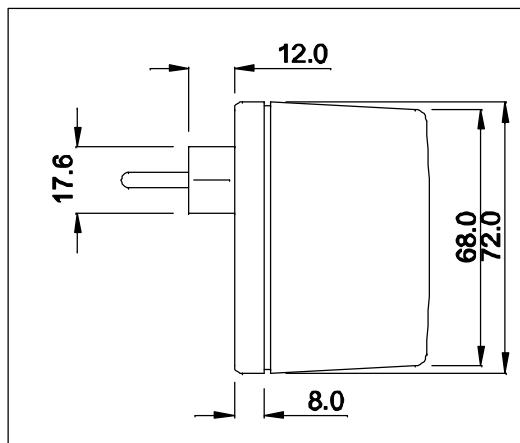


CABO COM 1 m ± 5cm DE COMPRIMENTO

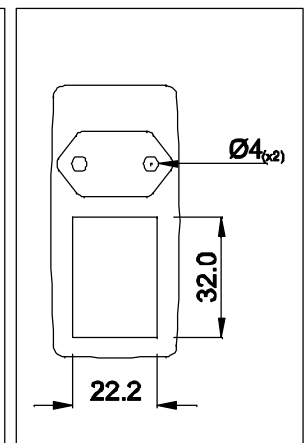
SAÍDA
12VDC / 0,5A



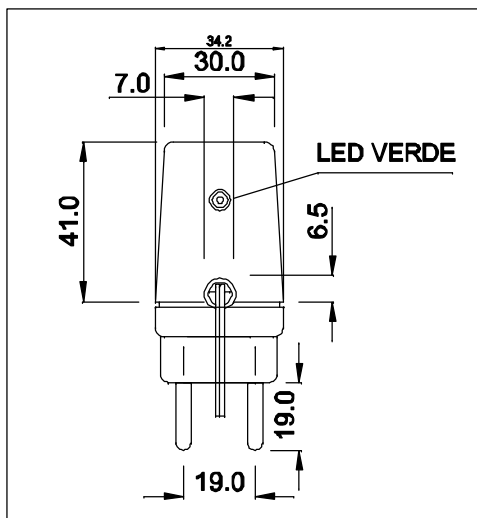
VISTA LATERAL



VISTA FRONTAL




VISTA POR BAIXO



CAIXA CF-063 COR PRETA

DIMENSÕES EM: [mm]

 TECNOTRAFO		DOC. Nº	108
		DIAGRAMA DE LIGAÇÃO	
CLIENTE	TECNOTRAFO		CODIGO 134.867.01
DESCRIÇÃO	FONTE FR E.85 ~ 265VAC S.12VDC / 0,5A		PLACA B-421 EMISSÃO 03
DATA: 31/03/10	AUTOR / VISTO: RIVALDO	CONFERIDO:	

A B C D