

1 2 3 4

A

A

B

B

C

C

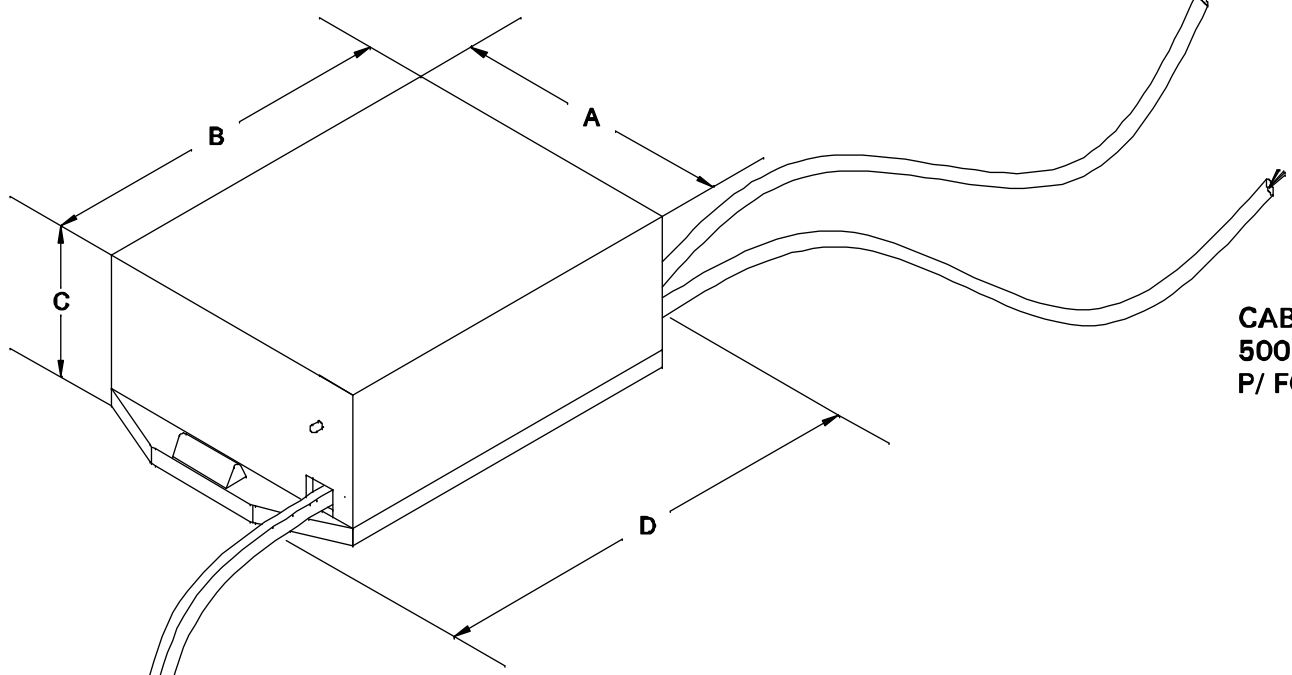
D

D

PR
ENTRADA
100 ~ 240VAC

VM

**CABOS 24AWG 300V C/
500mm
P/ FORA DA CX. TOL. ±5cm**




SAÍDA
9V/150mA

PR(-)
PR/BR(+)

**CABO PARALELO 24AWG 300V C/
200mm
P/ FORA DA CX. TOL. ±5mm**

DIMENSÕES EM: [MM]
TOLERÂNCIA GERAL: +-0,5 mm

A	B	C	D
35,70	45,60	19,50	54,00

 TECNOTRAFO		DOC. Nº 108
DIAGRAMA DE LIGAÇÃO		
CLIENTE TECNOTRAFO	CODIGO 134.901.01	
DESCRIÇÃO FONTE FR E.100 ~ 240VAC S.9VDC / 150mA	PLACA B-208	EMIÇÃO 03
DATA 23/02/10	AUTOR DANILO	CONFERIDO:

1 2 3 4