

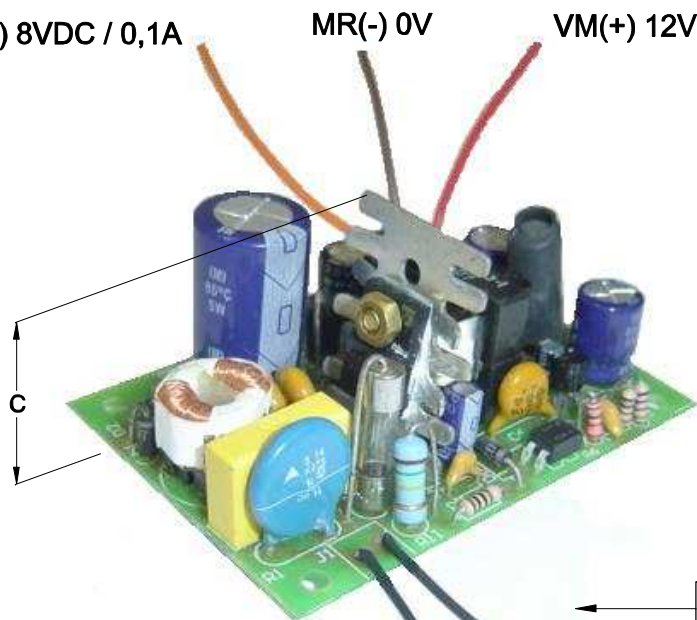
CABOS COM 60mm ± 5 mm DE COMPRIMENTO

TERRA COMUM ENTRE AS SAÍDAS

LR(+) 8VDC / 0,1A

MR(-) 0V

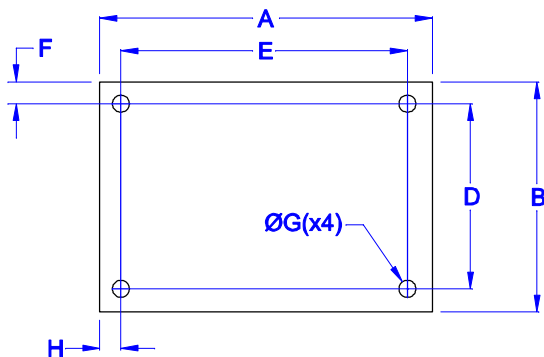
VM(+) 12VDC / 1,2A



CABOS COM 150mm ± 5 mm DE COMPRIMENTO

PR

ENTRADA
85 ~ 265VAC



DIMENSÕES EM: [mm]

A	B	C	D	E	F	G	H
75.4±0.5	53.6±0.5	36.0±0.5	44.4±0.5	64.6±0.5	4.6±0.5	3.5±0.2	5.4±0.5

PESO DO PRODUTO: 74,0g

 TECNOTRAFO		DOC. Nº	108	
DIAGRAMA DE LIGAÇÃO				
CLIENTE	TECNOTRAFO		CODIGO	134.907.01
DESCRIÇÃO	FORNECIDA POR: FONTE FR E. 85 ~ 265VAC S.20VDC/1,2A S.8VDC/0,1A		PLACA	B-407
			REVISÃO	01 06
DATA	AUTOR	CONFERIDO		
22/02/10	DANILO			