

1 2 3 4

A

B

C

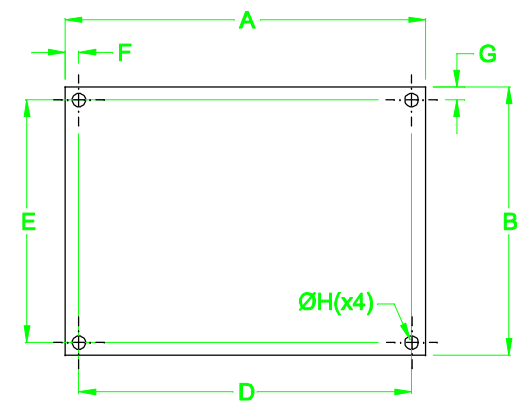
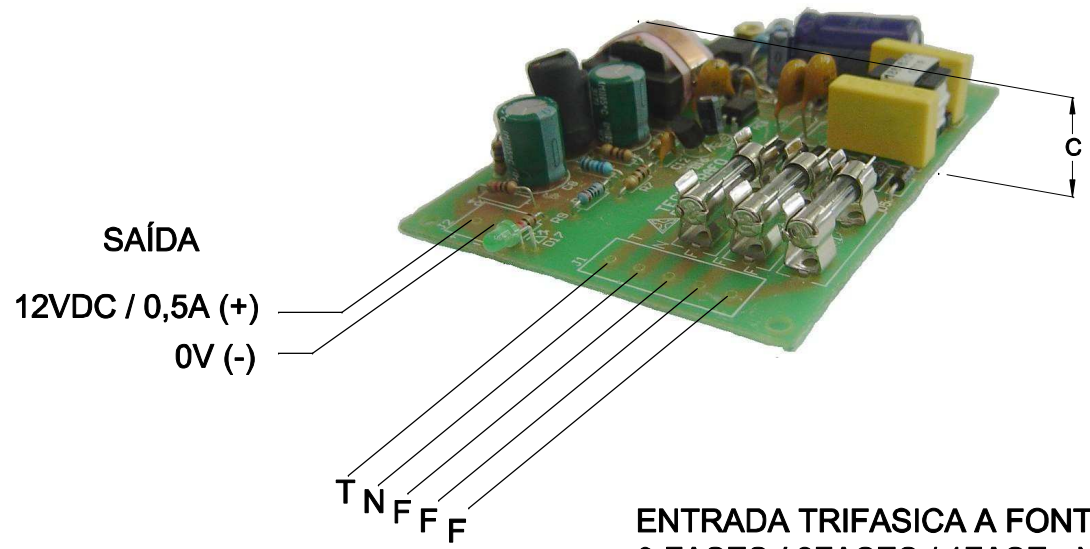
D

A

B

C


D



DIMENSÕES EM: [ mm ]

A	B	C	D	E	F	G	H
94.0±0.5	70.0±0.5	18.2±0.5	86.8±0.5	63.3±0.5	3.6±0.5	3.35±0.5	3.5±0.2

PESO DO PRODUTO: 70,0 (g)

 <b>TECNOTRAFO</b>		DOC. Nº	108
<b>DIAGRAMA DE LIGAÇÃO</b>			
CLIENTE	<b>TECNOTRAFO</b>		CODIGO <b>134.930.01</b>
DESCRIÇÃO	FONTE FR E.85 ~ 265VAC S.12VDC / 0,5A		PLACA <b>B-423</b> EMISSÃO <b>03</b>
DATA: 23/02/10	AUTOR: DANILO	CONFERIDO:	

1 2 3 4