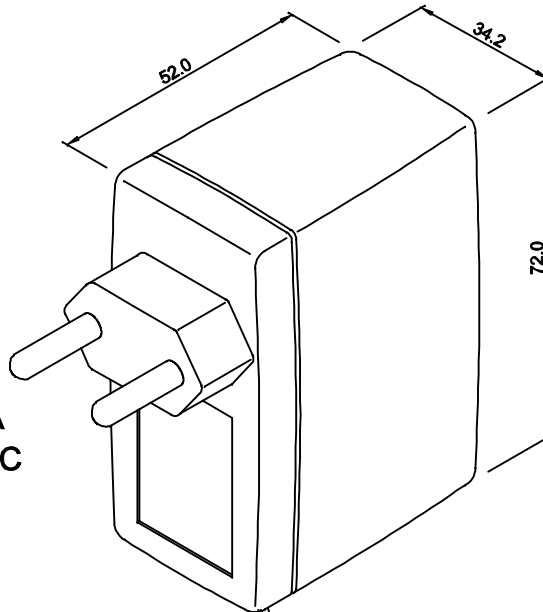
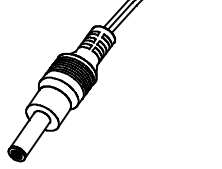


ENTRADA
85 ~ 265 VAC

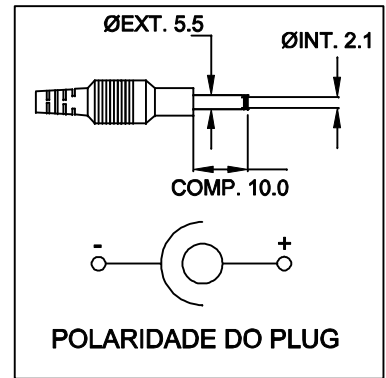


CABO COM 1m ± 5cm DE COMPRIMENTO

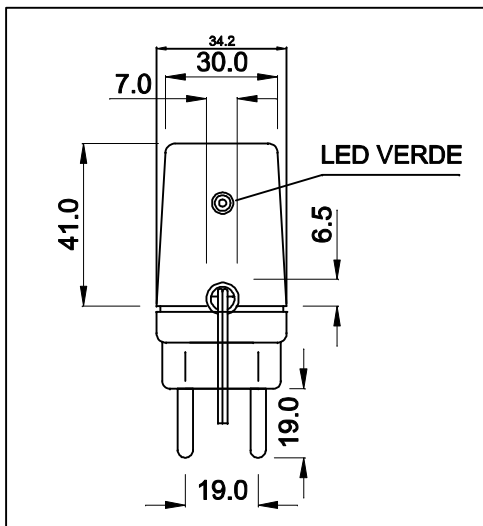
SAÍDA
6VDC / 2A



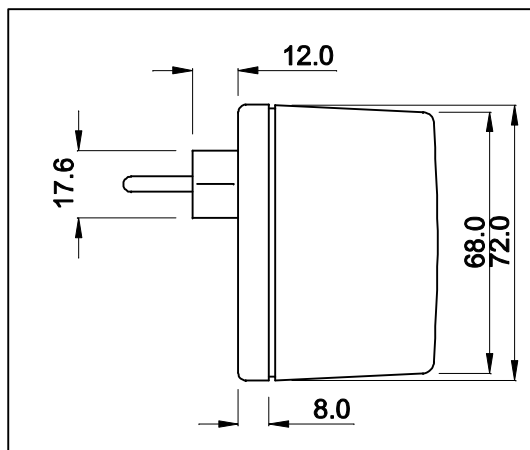
PLUG P4



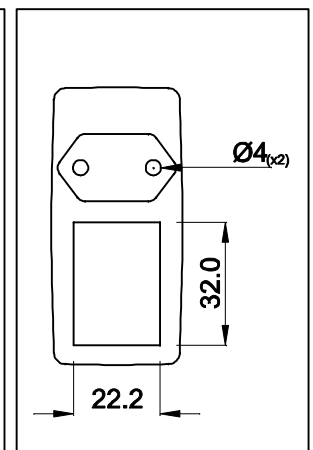
VISTA POR BAIXO



VISTA LATERAL



VISTA FRONTAL



DIMENSÕES EM: [mm]

| | | | |
|----------------------------|-------------------------------------|------------|------------|
| | | DOC. Nº | 108 |
| DIAGRAMA DE LIGAÇÃO | | | |
| CLIENTE | TECNOTRAFO | CODIGO | 135.088.01 |
| DESCRIÇÃO | FONTE FR E.85 ~ 265VAC S. 6VDC / 2A | PLACA | B-406 |
| DATA: | 08/03/10 | REV. | 00 |
| AUTOR / VISTO | HIKISON | EMISSÃO | 02 |
| CAIXA CF-063 | | CONFERIDO: | |
| PESO DO PRODUTO: 112 (g) | | | |

A

B

C

D