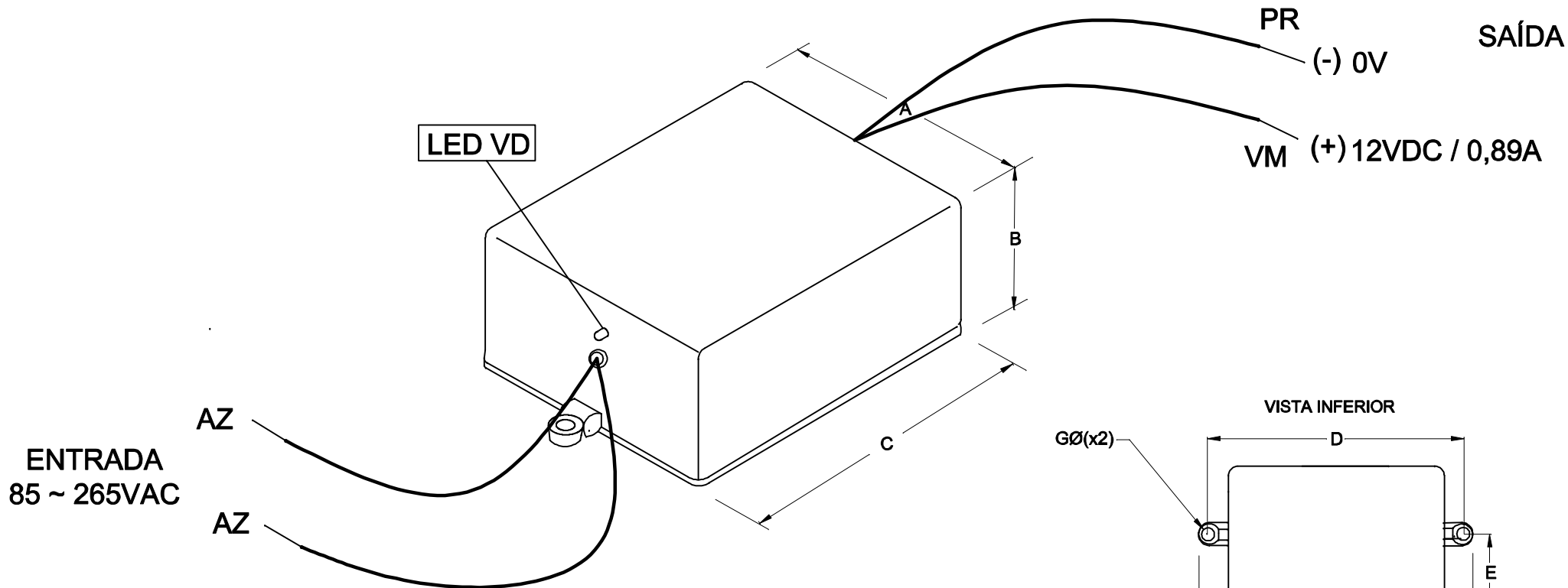


CABOS COM 150mm ± 5mm DE COMPRIMENTO



DIMENSÕES EM: [mm]

A	B	C	D	E	F	G
60.4±0.5	35.0±0.5	75.5±0.5	88.0±0.5	30.0±0.5	96.0±0.5	Ø3.5±0.2

CAIXA
PBT-075

 TECNOTRAFO		DOC. Nº	108
DIAGRAMA DE LIGAÇÃO			
CLIENTE	TECNOTRAFO		CODIGO 135.152.01
DESCRIÇÃO	FONTE F.R. E.85 ~ 265VAC S. 12VDC / 0,89A		PLACA B-406 REV. 00 EMISSÃO 03
DATA: 23/04/10	AUTOR: RIVALDO	CONFERIDO:	