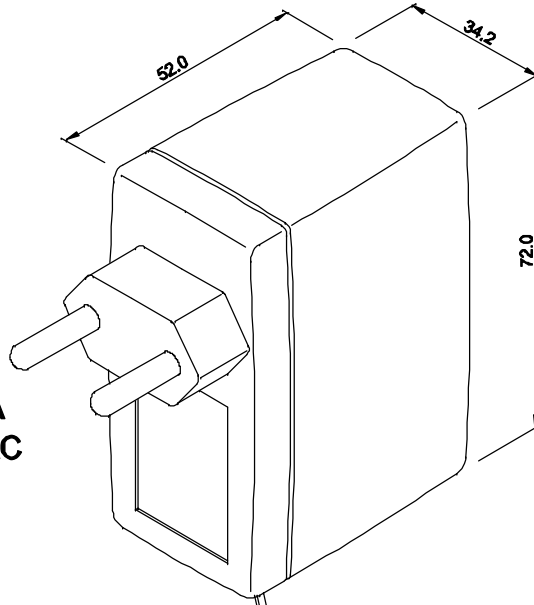
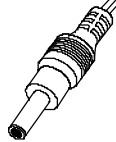


ENTRADA
85 ~ 265 VAC

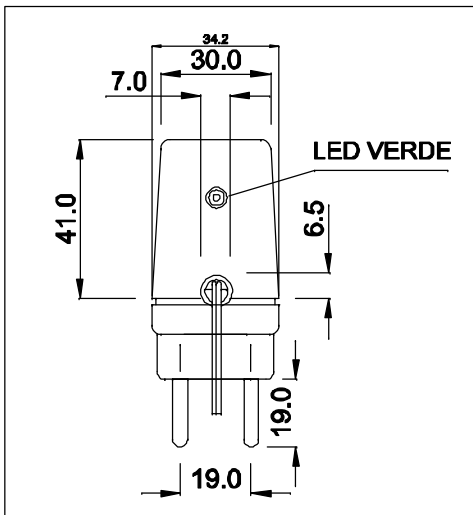


CABO COM 1 m ± 5cm DE COMPRIMENTO

SAÍDA
9DC / 0,5A

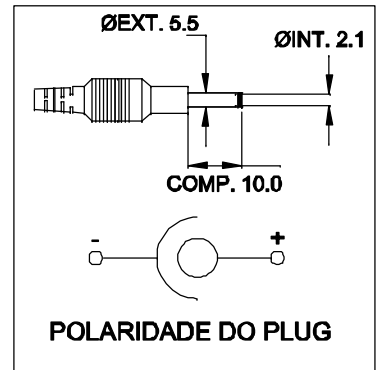


VISTA POR BAIXO

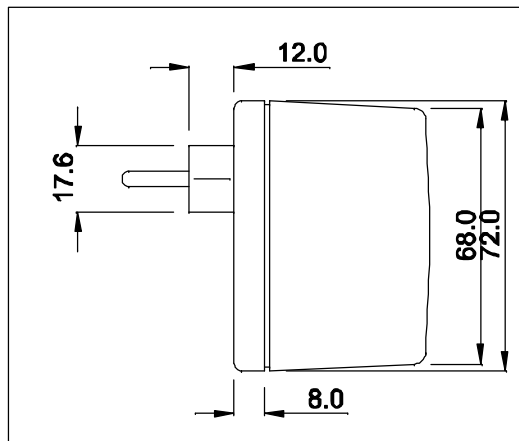


CAIXA CF-063
PESO DO PRODUTO: 92,0 (g)

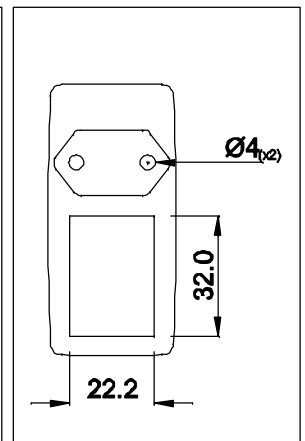
PLUG P4



VISTA LATERAL



VISTA FRONTAL



DIMENSÕES EM: [mm]



TECNOTRAFO

DOC. Nº

108

DIAGRAMA DE LIGAÇÃO

CLIENTE

TECNOTRAFO

CODIGO

135.164.01

DESCRIÇÃO

FUNTE FR E.85 ~ 265VAC S.9VDC / 0,5A

PLACA

B-422

EMISSÃO

04

DATA:

08/03/10

AUTOR / VISTO

HIKISON

CONFERIDO:

A

B

C

D