

1

2

3

4

A

A

B

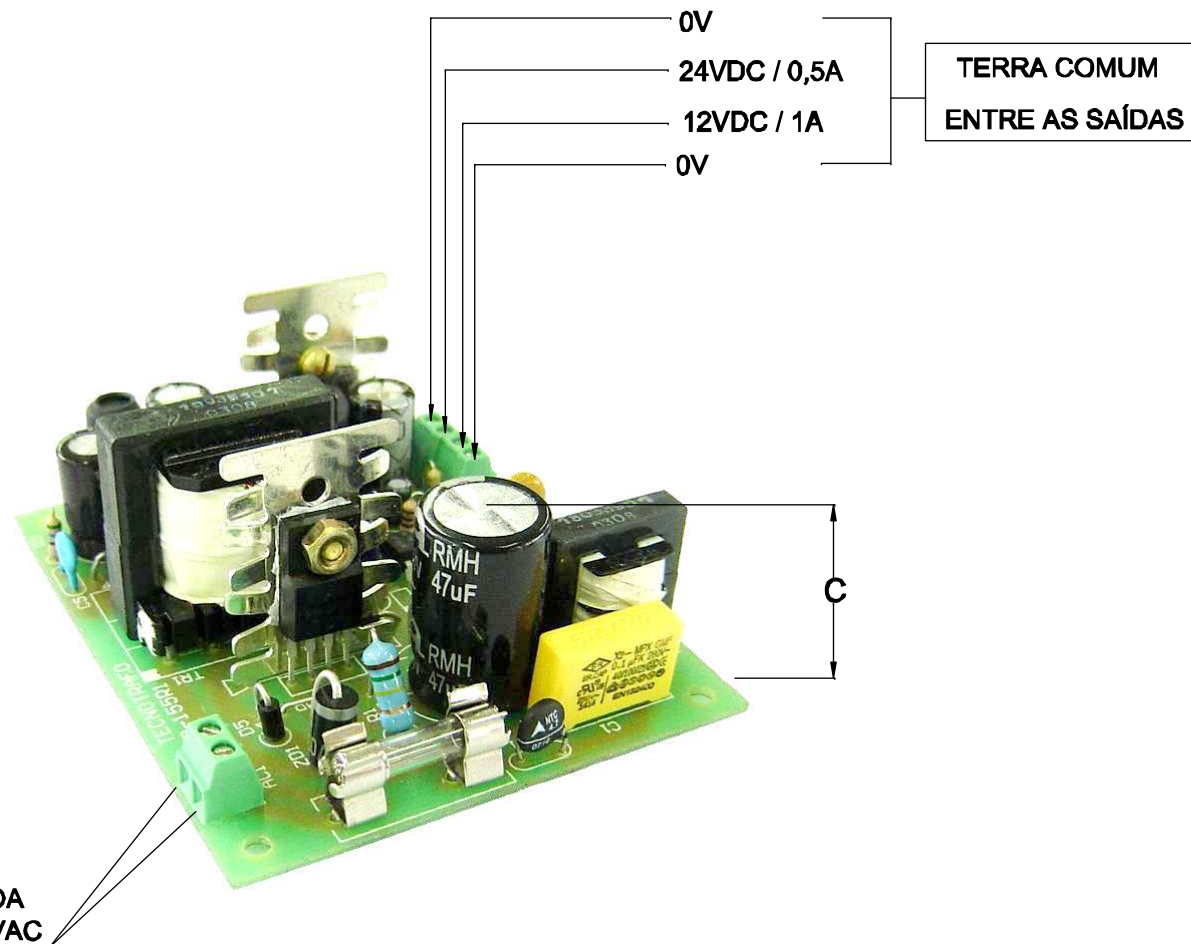
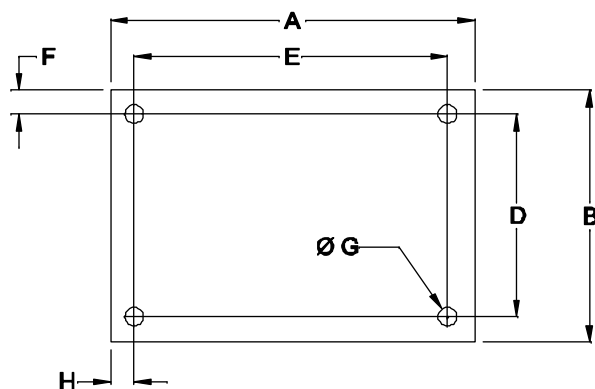
B

C

C

D

D



DIMENSÕES EM: [mm]
 TOLERÂNCIA GERAL: ±0,5mm
 TOLERÂNCIA DOS FUROS : ±0,2mm

A	B	C	D	E	F	G	H
84.9	71.0	35.2	76.7	61.6	4.55	3.0	4.1

 TECNOTRAFO		DOC. Nº	108	
DIAGRAMA DE LIGAÇÃO				
CLIENTE	TECNOTRAFO		CODIGO	135.187.01
DESCRIÇÃO	FONTE F.R.E. 85 ~ 265VAC S. 12VDC/1A 24VDC/0,5A		PLACA	B-155
DATA:	15/03/10	AUTOR:	RIVALDO	CONFERIDO:
				EMISSÃO
				REV. 1
				03

1

2

3

4