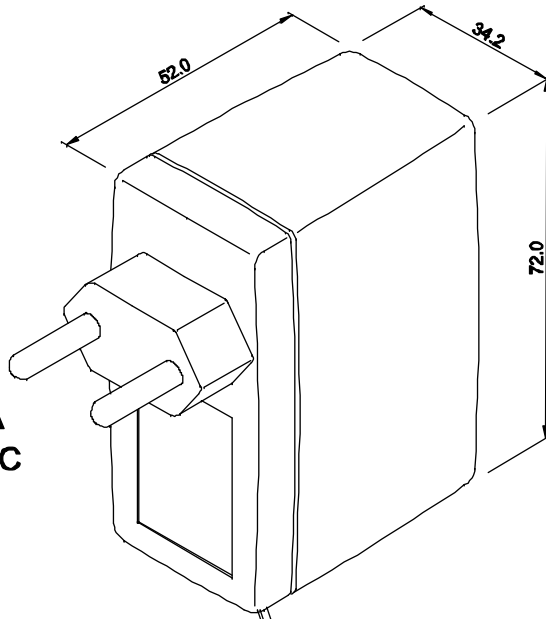
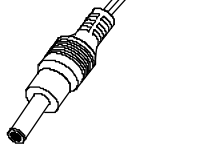


ENTRADA
85 ~ 265 VAC

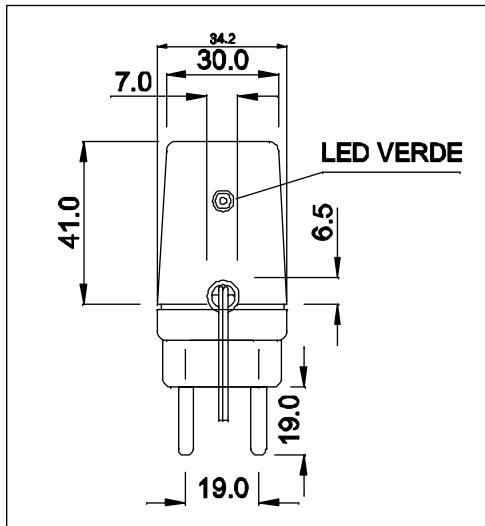


CABO COM 1 m ± 5cm DE COMPRIMENTO

SAÍDA
24VDC / 0,5A

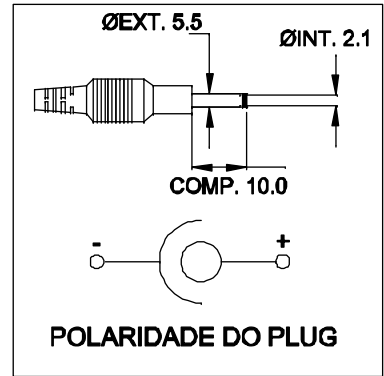


VISTA POR BAIXO

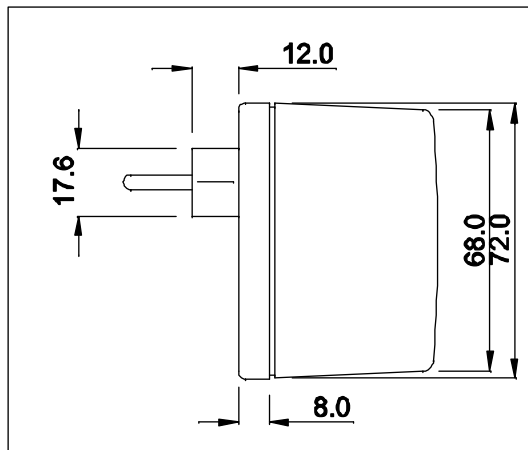


CAIXA CF-063

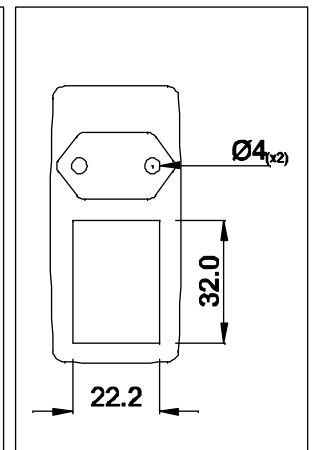
PLUG P4



VISTA LATERAL



VISTA FRONTAL



DIMENSÕES EM: [mm]

 TECNOTRAFO		DOC. Nº	
		108	
DIAGRAMA DE LIGAÇÃO			
CLIENTE	TECNOTRAFO	CODIGO	135.214.01
DESCRIÇÃO	FONTE FR E.85 ~ 265VAC S.24VDC / 0,5A	PLACA	B-406
DATA:	05/03/10	REV.	00
AUTOR / VISTO	HIKISON	EMISSÃO	04
CONFERIDO:			