

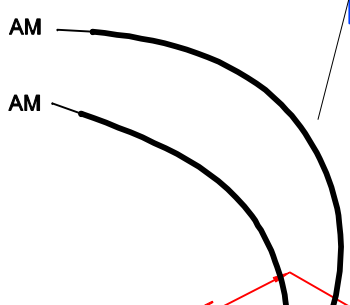
A

B

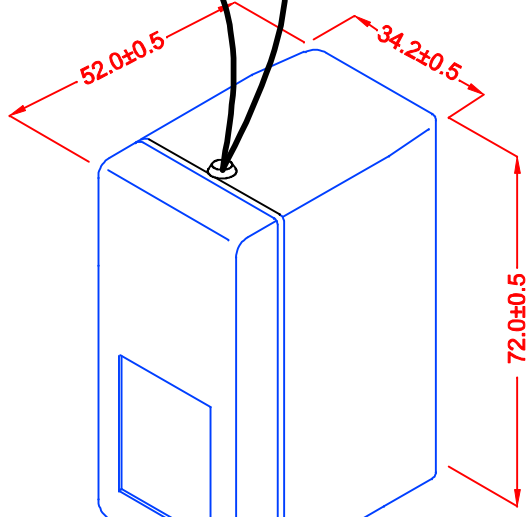
C

D

ENTRADA
85 ~ 265 VAC

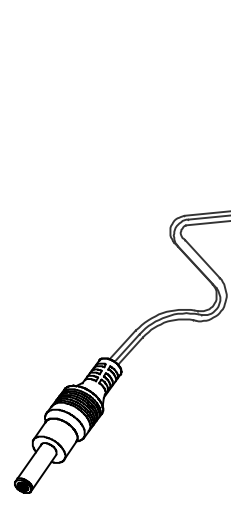


CABOS AM C/ 140mm ± 5mm DE COMP.

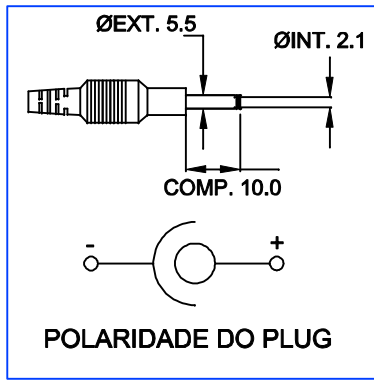


CABO COM 1m ± 5cm DE COMPRIMENTO

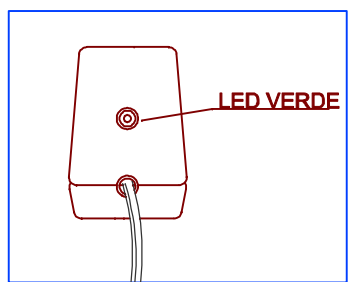
SAÍDA
12VDC / 1A



PLUG P4



VISTA POR BAIXO



DIMENSÕES EM: [mm]

		DOC. Nº	108
		DIAGRAMA DE LIGAÇÃO	
CLIENTE	TECNOTRAFO	CODIGO	135.237.01
DESCRIÇÃO	FONTE FR E.85 ~ 265VAC S.12VDC / 1A	PLACA	B-406
		REV.	00
DATA:	10/12/09	AUTOR / VISTO	DANILO
		CONFERIDO:	

CAIXA CF-063
PESO DO PRODUTO:102,0 g

A

B

C

D

1

1

2

2

3

3

4

4