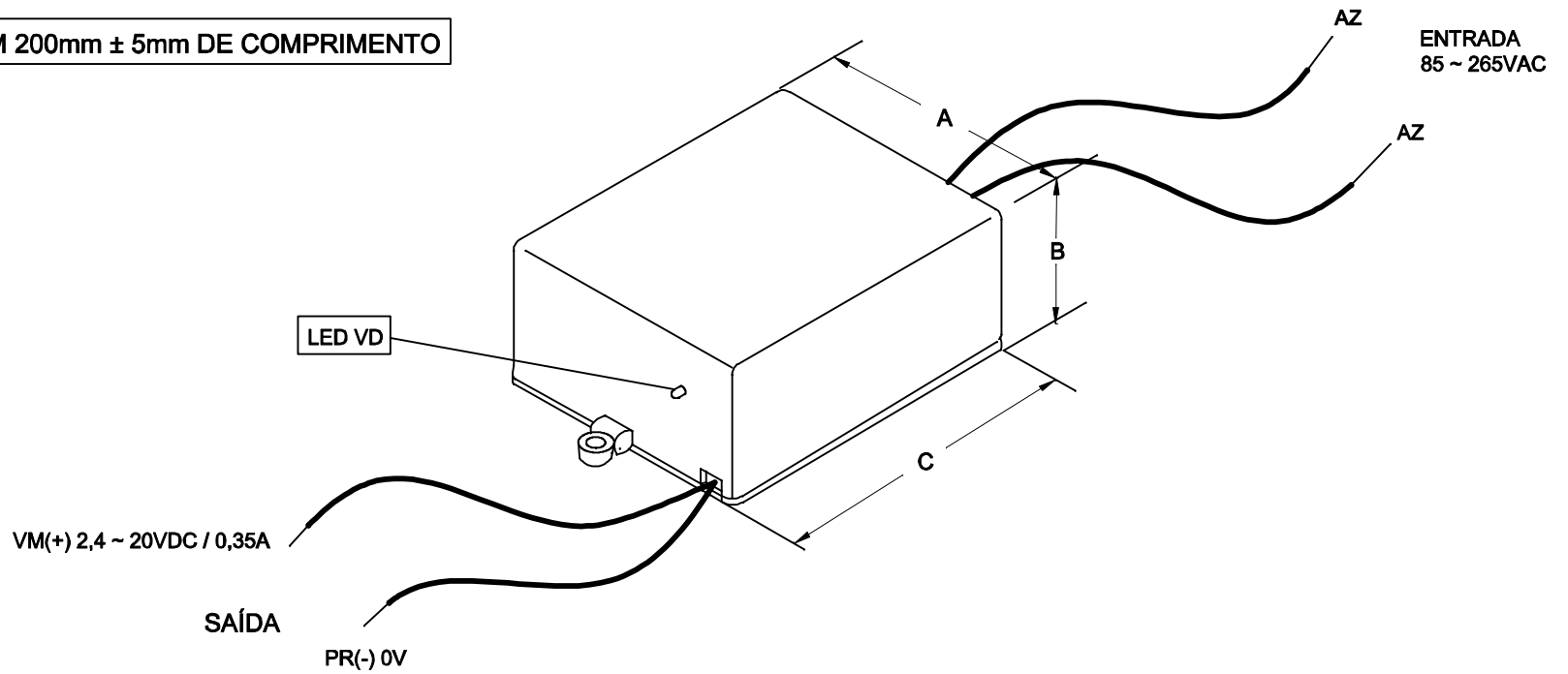
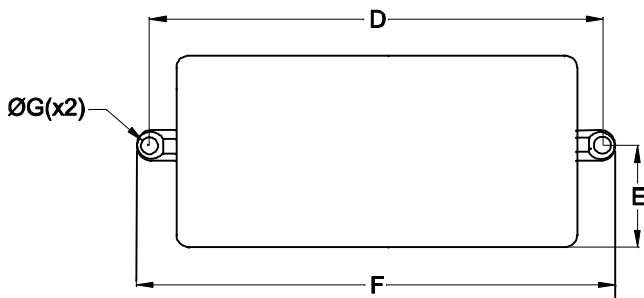


CABOS COM 200mm ± 5mm DE COMPRIMENTO



FONTE DE CORRENTE CONSTANTE

VISTA INFERIOR



DIMENSÕES EM: [mm]

A	B	C	D	E	F	G
44.0±0.5	26.0±0.5	63.0±0.5	72.0±0.5	22.0±0.5	79.0±0.5	3.0±0.2

PESO DO PRODUTO: 58,0g

CAIXA
PBT-064

 TECNOTRAFO		DOC. Nº	108
DIAGRAMA DE LIGAÇÃO			
CLIENTE		CODIGO	
TECNOTRAFO		135.302.01	
DESCRIÇÃO		PLACA	EMISSÃO
FONTE FR C/ CTRL DE CORRENTE E.85 ~ 265VAC S. 2,4 ~ 20VDC / 350mA (1 ~ 6 LED'S)		B-411	05
DATA:	AUTOR:	CONFERIDO:	
25/02/10	HIKISON		