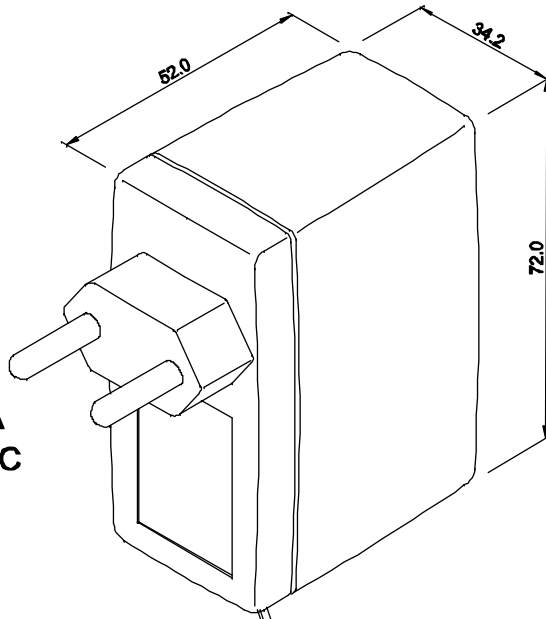
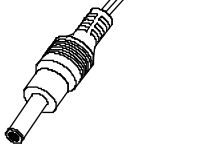


ENTRADA
85 ~ 265 VAC

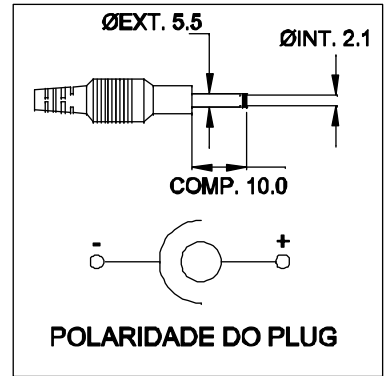


CABO COM 1 m ± 5cm DE COMPRIMENTO

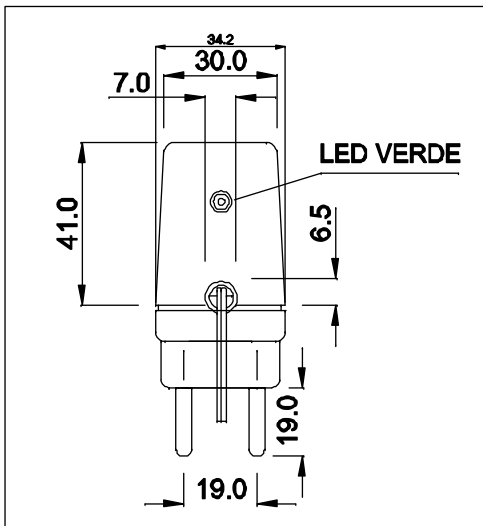
SAÍDA
12VDC / 0,35A



PLUG P4

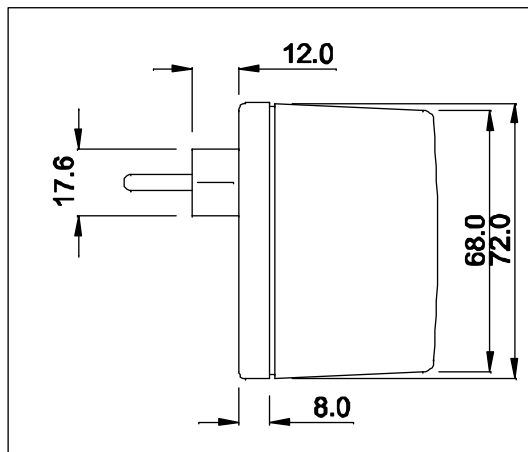


VISTA POR BAIXO

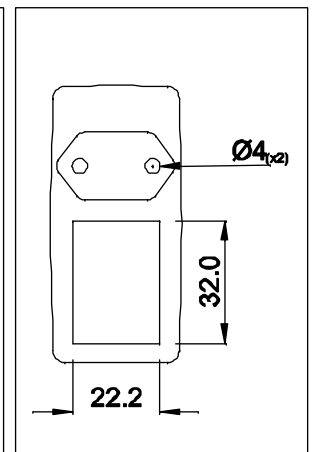


CAIXA CF-063

VISTA LATERAL



VISTA FRONTAL



DIMENSÕES EM: [mm]

		DOC. Nº	
		108	
DIAGRAMA DE LIGAÇÃO			
CLIENTE	TECNOTRAFO	CODIGO	135.323.01
DESCRIÇÃO	FONTE FR E.85 ~ 265VAC S.12VDC / 0,35A	PLACA	B-358
DATA:	08/03/10	REV.	00
AUTOR / VISTO	HIKISON	EMISSÃO	04
CONFERIDO:			