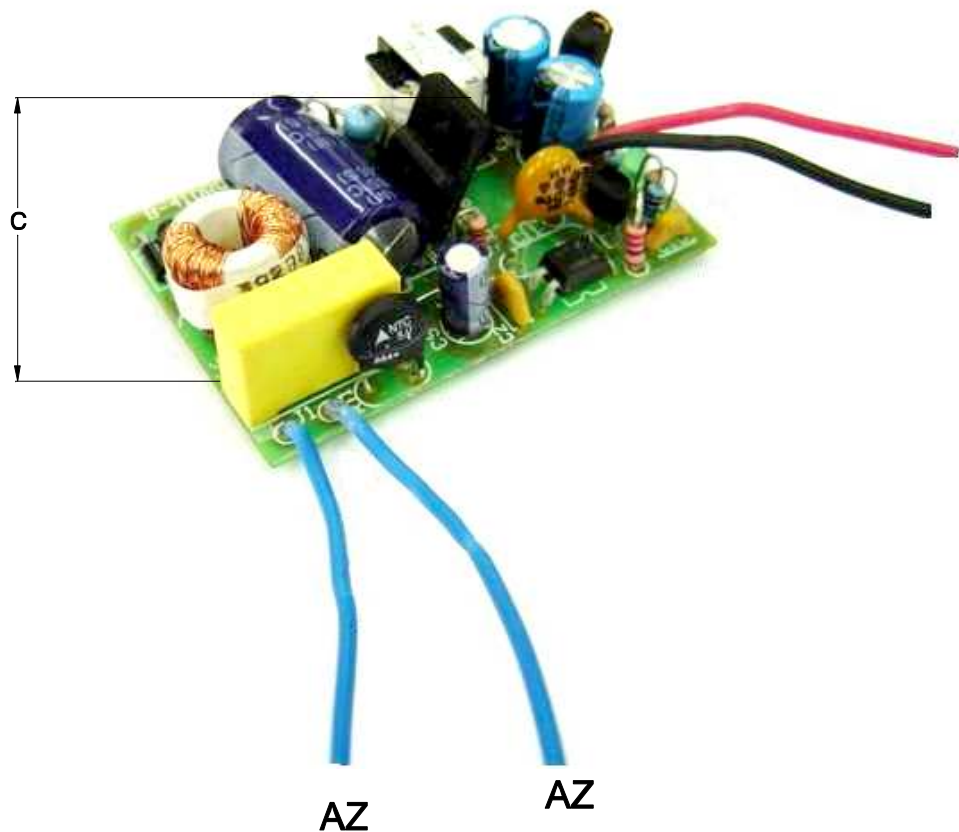


1 2 3 4

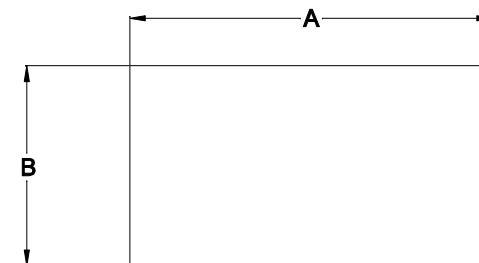
COMPRIMENTO DOS CABOS COM 150mm ± 5mm



### SAÍDA

VM(+) 12VDC / 0,5A

PR(-) 0V




A	B	C
58.5	38.5	23.0

DIMENSÕES EM: [ mm ]  
TOLERÂNCIA GERAL: ±0,5mm

AZ AZ

ENTRADA  
85~265VAC

 <b>TECNOTRAFO</b>		DOC. Nº	108	
<b>DIAGRAMA DE LIGAÇÃO</b>				
CLIENTE	TECNOTRAFO		CODIGO	135.355.01
DESCRIÇÃO	FONTE F.R. E 85 ~ 265VAC S 12VDC / 0,5A		PLACA	B-410
			REV.	00
			EMIÇÃO	01
DATA:	AUTOR:	CONFERIDO:		
02/07/07	RAPHAEL			