

1

2

3

4

A

A

B

B

C

C

D

D

PR (-) 0V

SAÍDA 12VDC /150mA

VM (+)

C

LR (+)

CZ (-)

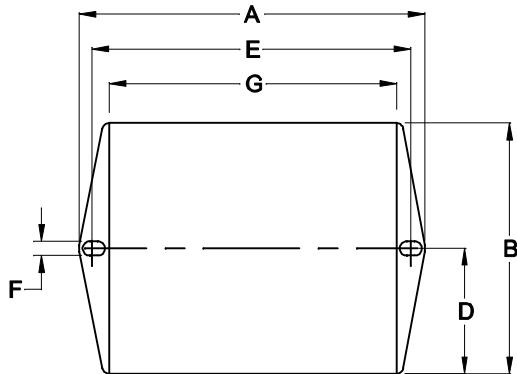
ENTRADA
4,5 ~ 5,5VDC

ENTRADA E SAÍDA

CABOS COM 150mm DE COMPRIMENTO ± 5mm

DIMENSÕES EM: [mm]
TOLERÂNCIA GERAL: ±0,5mm
TOLERÂNCIA DOS FUROS : ±0,2mm

VISTA SUPERIOR



A	B	C	D	E	F	G
68.5	42.7	29.5	21.3	59.7	4.3	52.8

 TECNOTRAFO		DOC. Nº	108		
DIAGRAMA DE LIGAÇÃO					
CLIENTE	TECNOTRAFO		CODIGO	135.368.01	
DESCRIÇÃO	CONVERSOR DC/DC E. 4,5~5,5VDC S. 12VDC /150mA		PLACA	B-275	
DATA:	17/09/08	AUTOR:	THIAGO	EMISSÃO	01
			CONFERIDO:		

CAIXA PB/050

1

2

3

4