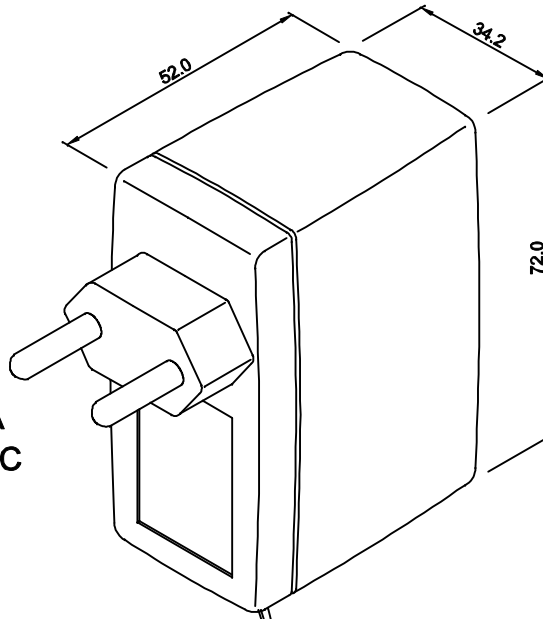


ENTRADA  
85 ~ 265 VAC

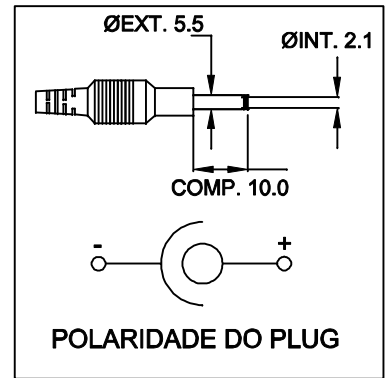


CABO COM 1m ± 5cm DE COMPRIMENTO

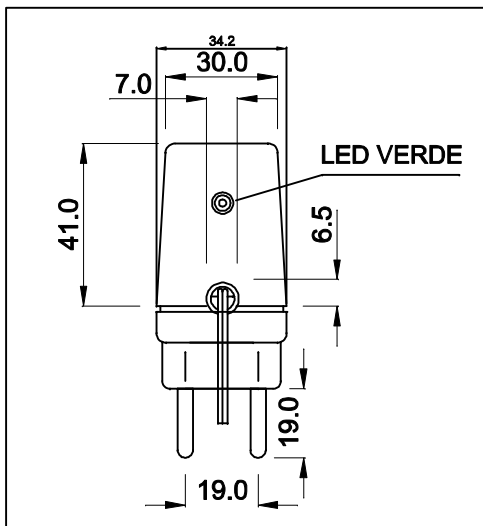
SAÍDA  
7,5VDC / 1A



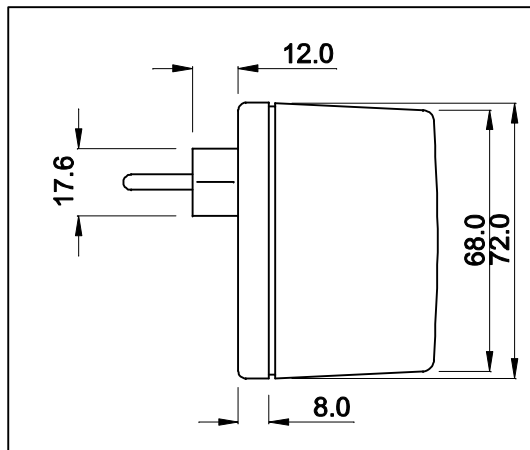
PLUG P4



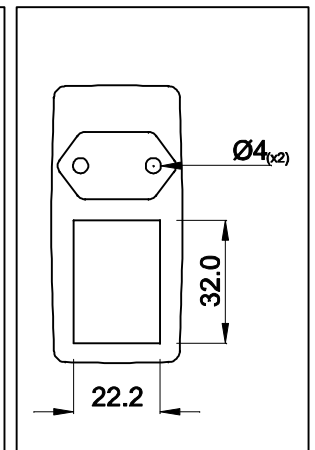
VISTA POR BAIXO



VISTA LATERAL



VISTA FRONTAL



DIMENSÕES EM: [ mm ]



**TECNOTRAFO**

DOC. Nº

108

DIAGRAMA DE LIGAÇÃO

CLIENTE	TECNOTRAFO	CODIGO	135.411.01
DESCRIÇÃO	FONTE FR E.85 ~ 265VAC S. 7,5VDC / 1A	PLACA	B-069
DATA:	08/03/10	REV.	01
AUTOR / VISTO	HIKISON	EMISSÃO	03
CONFERIDO:			

CAIXA CF-063  
PESO DO PRODUTO: 106 (g)