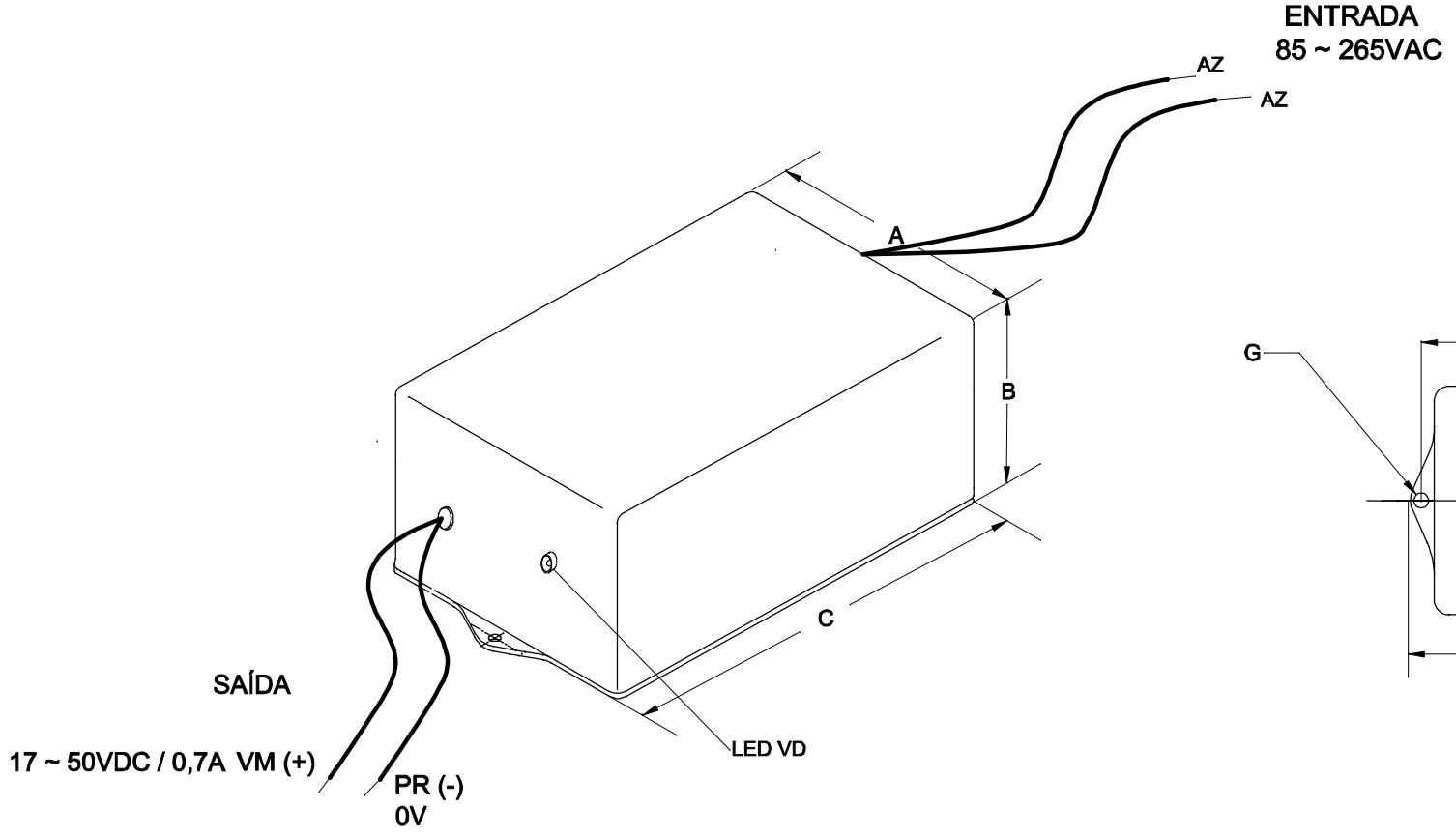
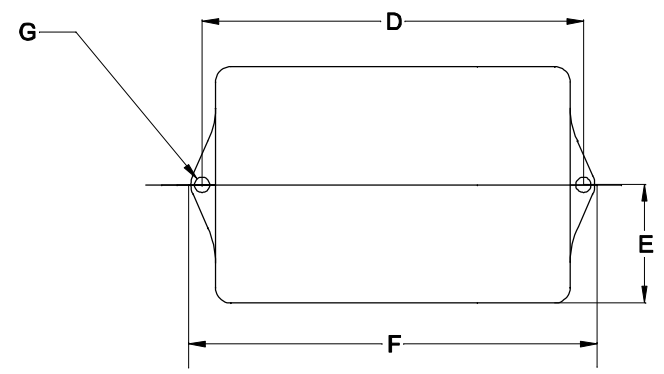


COMPRIMENTO DOS CABOS COM 200mm ± 5mm



VISTA SUPERIOR



FONTE DE CORRENTE CONSTANTE

DIMENSÕES EM: [ mm ]

A	B	C	D	E	F	G
73,3±0.5	41,3±0.5	98,7±0.5	106,3±0.5	36,5±0.5	114,7±0.5	Ø 4,3±0.2



**TECNOTRAFO**

DOC. Nº  
**108**

DIAGRAMA DE LIGAÇÃO

CLIENTE	<b>TECNOTRAFO</b>	CODIGO	<b>135.443.01</b>
DESCRIÇÃO	FONTE COM CTRL DE CORRENTE FR E. 85 ~ 265VAC S. 17 ~ 50VDC / 0,7A 5 a 15 LEDS	PLACA	<b>B-461</b>
DATA:	19/01/10	REVISÃO	<b>03</b>
AUTOR:	<b>DANILO</b>	EMISSÃO	<b>05</b>
CONFERIDO:			

CAIXA PB -107